

## TECHNISCHE DATEN

Nennwärmeleistung	13 kW
Wirkungsgrad	80 %
Abgasstutzen	200 mm
Notwendiger Förderdruck	10 Pa
Abgastemperatur	256 °C
Abgassenstrom	12 g/s
CO - Emission im Rauchgas	0,0898 %
Staub im Rauchgas	30 mg/Nm <sup>3</sup>
Stündlicher Abbrand	4 kg/h
Brennstoff	Scheitholz (Buche)
Gewicht	354 kg



## VERZEICHNIS VON ERSATZTEILEN

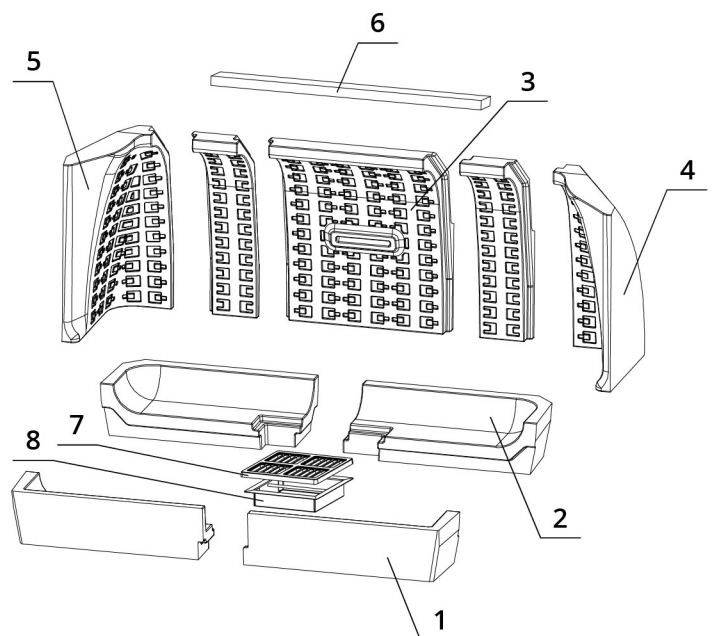
### Glasscheibe



1100 x 468 mm

### Carcon Feuerraum

1. vorderer Boden
2. hinterer Boden
3. Rücken
4. rechte Seite
5. linke Seite
6. Deflektor
7. Feuerrost (Guss)
8. Aschenkasten



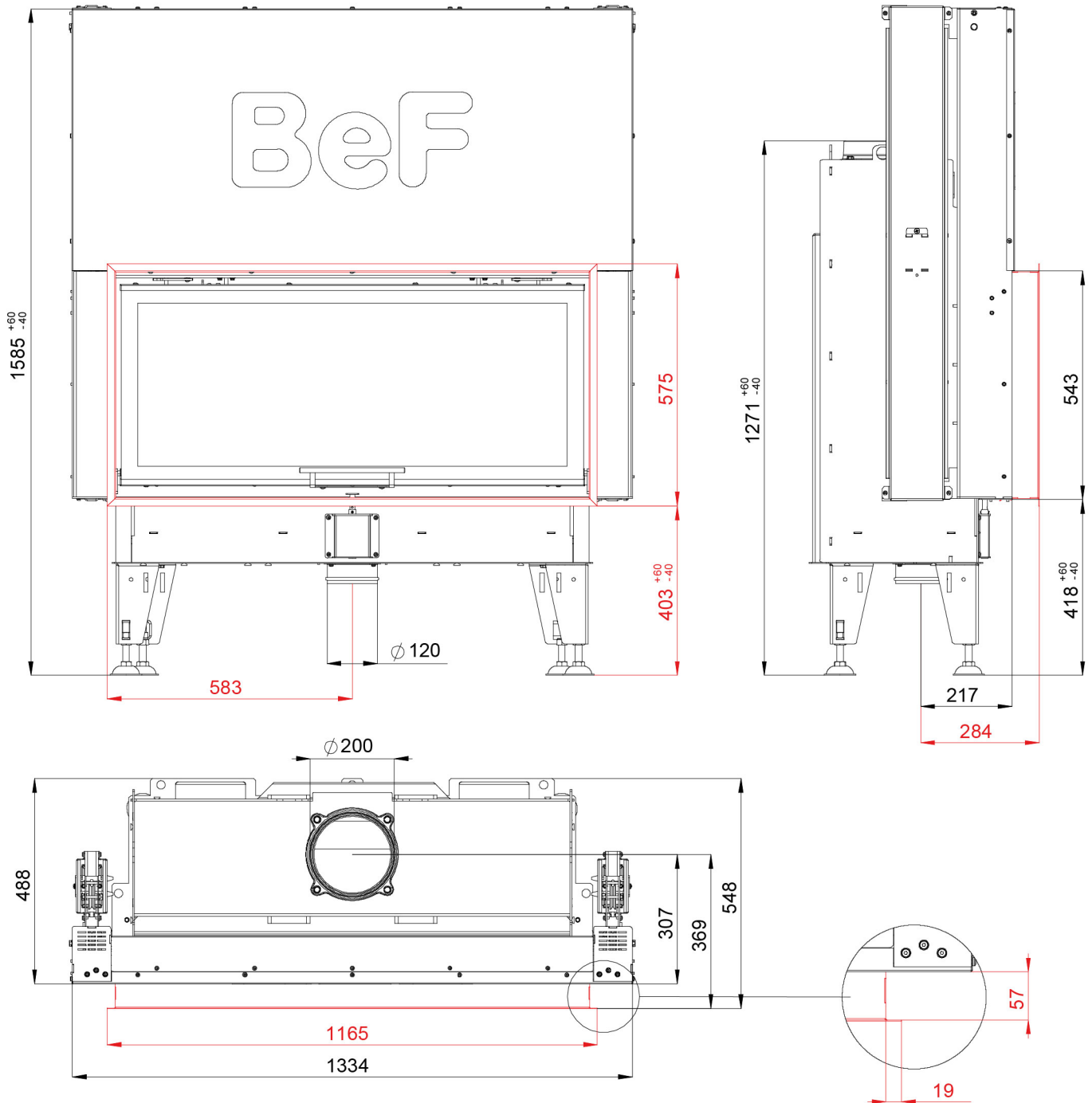
# BEF THERM V 12

BImSchV  
Stufe 2

15a  
B - VG

ČSN EN  
13229

## TECHNISCHES DATENBLATT



# BEF THERM V 12

BImSchV Stufe 2	15a B - VG	ČSN EN 13229
--------------------	---------------	-----------------

[www.befhome.com](http://www.befhome.com)