



MONTAGEANLEITUNG



Kamineinsatz

LINA 45-120

LINA TV 45-120

Camina  Schmid


Modellvarianten Lina

- Lina 4545 s
 - Lina 4551 s
 - Lina 4557 s
- 




- Lina 4545 h
 - Lina 4551 h
 - Lina 4557 h
 - Lina 4580 h
- 



- Lina GT 4545 s
 - Lina GT 4551 s
 - Lina GT 4557 s
- 



- Lina GT 4545 h
 - Lina GT 4551 h
 - Lina GT 4557 h
- 



- Lina 5545 s
 - Lina 5551 s
 - Lina 5557 s
- 




- Lina 5545 h
 - Lina 5551 h
 - Lina 5557 h
 - Lina 5580 h
- 




- Lina 6745 s
 - Lina 6751 s
 - Lina 6757 s
- 



- Lina 6745 h
 - Lina 6751 h
 - Lina 6757 h
 - Lina 6780 h
- 



- Lina 6751 h Kristall+
- 



- Lina 7345 s
 - Lina 7351 s
 - Lina 7357 s
 - Lina 7363 s
- 



Alle Rechte vorbehalten.

Nachdruck, Vervielfältigung und Weitergabe, auch auszugsweise, sind ohne schriftliche Genehmigung der Camina & Schmid Feuerdesign und Technik GmbH & Co. KG nicht gestattet.

Der Inhalt der Montageanleitung wird zur Herausgabe als sachlich richtig eingeschätzt, er ist aber Aktualisierungen und Änderungen unterworfen, um festgestellte Mängel zu beheben oder Konstruktionsänderungen zu folgen.

- Lina 7345 h
- Lina 7351 h
- Lina 7357 h
- Lina 7363 h



- Lina 7351 h Kristall+
- Lina 7363 h Kristall+



- Lina GT 7363 h Kristall+



- Lina 8745 h
- Lina 8751 h
- Lina 8757 h
- Lina 8770 h



- Lina 8751 h Kristall+
- Lina 8757 h Kristall+



- Lina 10045 h
- Lina 10051 h
- Lina 10057 h



- Lina 10051 h Kristall+



- Lina 12045 h
- Lina 12051 h
- Lina 12057 h



Modellvarianten Lina TV

- Lina TV 4545 s/s
- Lina TV 4551 s/s
- Lina TV 4557 s/s



- Lina TV 4545 h/s
- Lina TV 4551 h/s
- Lina TV 4557 h/s
- Lina TV 4580 h/s



- Lina TV 5545 s/s
- Lina TV 5551 s/s
- Lina TV 5557 s/s



- Lina TV 5545 h/s
- Lina TV 5551 h/s
- Lina TV 5557 h/s
- Lina TV 5580 h/s



- Lina TV 6745 s/s
- Lina TV 6751 s/s
- Lina TV 6757 s/s



- Lina TV 6745 h/s
- Lina TV 6751 h/s
- Lina TV 6757 h/s
- Lina TV 6780 h/s



- Lina TV 7345 s/s
- Lina TV 7351 s/s
- Lina TV 7357 s/s
- Lina TV 7363 s/s



- Lina TV 7345 h/s
- Lina TV 7351 h/s
- Lina TV 7357 h/s
- Lina TV 7363 h/s



- Lina TV 6751 h/k Kristall+



- Lina TV 8745 h/s
- Lina TV 8751 h/s
- Lina TV 8757 h/s



- Lina TV 8751 h/k Kristall+



- Lina TV 10045 h/s
- Lina TV 10051 h/s
- Lina TV 10057 h/s



- Lina 10051 TV h/k Kristall+



- Lina TV 12045 h/s
- Lina TV 12051 h/s
- Lina TV 12057 h/s



Lieferumfang

- Service-Box mit Betriebs- und Montageanleitung, Hitzeschutzhandschuh, Spannschlüssel (nach Modellfront), Kaminglasreiniger, Ofenlack, langen Stellfüßen (nach Modell)

Optionales Zubehör

- SMR Abbrandregelung, SMR Sicherheits-Controller, Blendrahmen (BR)/Blendrahmensystem (BRS), Tragrahmen (TR)/Tragrahmensystem (TRS), waagerechter Abgang, Verbrennungsluftstützen (VLS), Außenbefeu-erung (ABF)

Inhaltsverzeichnis

1. Sicherheit	6	3.3.2.3	Verbrennungsluftstutzen montiert	15	
1.1	Zu dieser Anleitung	6	3.3.3	Gusskuppel	15
1.2	Warnhinweise	7	3.3.3.1	Gusskuppel, Position oben	15
1.2.1	Symbole	7	3.3.3.2	Gusskuppel, Position 45°	16
1.2.2	Personenschäden	7	3.3.3.3	Gusskuppel, Position 90°	16
1.2.3	Sachschäden	7	3.4	Montage des Kamineinsatzes	16
1.3	Sicherheitshinweis	7	3.4.1	Kamineinsatz aufbauen	16
1.4	Wichtige Informationen	7	3.5	Kamineinsatz ausrichten	16
1.5	Zielgruppen	7	3.5.1	Aufbau Stellfüße	17
1.5.1	Betreiber	7	3.5.2	Stellfußhöhe einstellen	17
1.5.2	Fachkraft	7	3.6	Blendrahmensystem justieren (optional)	17
1.6	Normen und Richtlinien	8	3.7	SMR-Feuerraumfühler montieren (optional)	19
1.7	Bestimmungsgemäße Verwendung	8	3.8	Außerbetriebnahme Verstellhebel „Zuluft“	19
1.7.1	Kamineinsätze	8	3.9	Umrüsten der hochschiebbaren Fülltür auf selbstschließende Bauweise	20
1.7.2	Brennstoffe	8	3.9.1	Vor dem Einbau	20
1.7.3	Verbrennungsluftversorgung	8	3.9.2	Eingebauter Kamineinsatz	21
1.7.4	Geschlossener Betrieb	8	3.9.3	Prallplattenhalter ausbauen	22
1.7.5	Mehrfachbelegung	8			
1.7.6	Reinigung, Wartung und Störungsbehebung	9	4. Errichtung einer Feuerstätte	23	
1.8	Installation	9	4.1	Heizkammer	23
1.9	Abnahme	9	4.1.1	Verkleidung	23
1.10	CE-Kennzeichnung und Typenschild	9	4.1.2	Verbindungsstück	24
1.11	Zu Ihrer Sicherheit!	9	4.1.3	Verbrennungsluftleitung	24
1.12	Persönliche Schutzausrüstung	10	4.2	Einbaubeispiel Warmluftanlage	24
1.13	Gebäude- und Standsicherheit	10	4.3	Geschlossene Anlagen/Hypokausten	25
1.14	Brand- und Wärmeschutz	10	4.4	Nachheizflächen	25
1.15	Ausführung des Schornsteins	11	4.4.1	Nachheizkästen	25
1.16	Werkstoffe und Bauteile	11	4.4.2	Keramische Heizgaszüge	25
2. Angaben zum Produkt	12	5. Brand- und Wärmeschutz	25		
2.1	Aufbau Lina/Lina TV schwenkbar	12	5.1	Fußboden vor der Feuerraumöffnung	25
2.2	Aufbau Lina/Lina TV hochschiebbar	12	5.2	Bauteile aus brennbaren Baustoffen	26
2.3	Gewicht und Abmessungen	13	5.2.1	Innerhalb des Strahlungsbereiches	26
3. Vor dem Betrieb	13	5.2.2	Außerhalb des Strahlungsbereiches	26	
3.1	Transport	13	5.3	Angaben zur Wärmedämmung	27
3.1.1	Anlieferung	13	5.3.1	Wärmedämmstufen nach TROL 2006:2017-01	27
3.1.2	Am Aufstellort	13	5.3.2	Brand- und Wärmeschutztabelle	27
3.2	Lagerung	13	6. Erstinbetriebnahme	28	
3.3	Vor der Montage	13	6.1	Vor dem ersten Anheizen	28
3.3.1	Transportsicherung Gegengewicht	13	6.2	Trockenheizen	28
3.3.2	Externe Verbrennungsluft	14	7. Übergabe an den Betreiber	28	
3.3.2.1	Verbrennungsluftstutzen, Lina TV	15			
3.3.2.2	Verbrennungsluftstutzen, Lina	15			

8.	Dokumentation	28
9.	Angaben für den Störfall	29
10.	Prüfung und Wartung	29
10.1	Sicherheitstechnische Prüfung.....	29
10.2	Wartung.....	29
11.	Demontage	29
12.	Zerlegung und Entsorgung	30
12.1	Übersichtstabelle Zerlegung und Entsorgung.....	31
13.	Maßstabelle	33
14.	Technische Daten	37

1. Sicherheit

1.1 Zu dieser Anleitung

Dies ist die Originalmontageanleitung in der Sprache Deutsch. Die Kamineinsätze sind nach dem neuesten Stand der Technik und den anerkannten sicherheitstechnischen Regeln gebaut. Diese Montageanleitung hilft Ihnen, die Heiztechnik sicher und fachgerecht zu handhaben. Die Einhaltung dieser Montageanleitung dient Ihrer Sicherheit und ist Voraussetzung für eine einwandfreie Funktion wie auch einen umweltverträglichen Betrieb. Das Produkt darf nur in einem sicherheitstechnisch einwandfreien Zustand und bestimmungsgemäß verwendet werden. Es dürfen keine anderen als die in der beigefügten Betriebsanleitung genannten Brennstoffe verwendet werden.

Es sind nur die von uns empfohlenen und angebotenen Originalersatzteile zu verwenden und von einer Fachkraft einzubauen!

Bei unsachgemäßer Handhabung – vom Transport bis zur Entsorgung – erlischt die Gewährleistung des Herstellers und der Garantieanspruch.

Diese Montageanleitung ist nur mit der beigefügten Betriebsanleitung gültig. Informationen und Hinweise in der Betriebsanleitung sind zu beachten!

1.2 Warnhinweise

1.2.1 Symbole



Das Symbol „VORSICHT“ weist auf mögliche Gefahren für Personen hin.



Das Symbol „i“ weist auf wichtige Informationen hin.



Das Verbotssymbol kennzeichnet Dinge, die Sie unbedingt unterlassen sollten. Das Nichtbeachten dieser Hinweise kann zur Folge haben, dass sämtliche Gewährleistungen und Haftungsansprüche des Betreibers erlöschen.



Symbol „Anleitung beachten“ weist auf die Einhaltung der Bedienvorschriften hin.

1.2.2 Personenschäden

Warnhinweise mit dem Symbol „VORSICHT“ geben Aufschluss über mögliche Restgefahren für Personen, die beim Umgang mit diesem Gerät entstehen können. Zusätzlich kennzeichnen Signalwörter die Art und Schwere der Gefahr.

⚠ GEFAHR

GEFAHR – kennzeichnet eine unmittelbar drohende Gefahr, die zu schweren Körperverletzungen oder zum Tod führt.

⚠ WARNUNG

WARNUNG – kennzeichnet eine möglicherweise gefährliche Situation, die zu schweren Körperverletzungen oder zum Tod führen könnte.

⚠ VORSICHT

VORSICHT – kennzeichnet eine möglicherweise gefährliche Situation, die zu leichten Körperverletzungen führen könnte.

1.2.3 Sachschäden

Warnhinweise geben Aufschluss über mögliche Restgefahren, die beim Umgang mit den Kamineinsätzen zu Sachschäden an den Kamineinsätzen oder der Umgebung führen können.

⚠ ACHTUNG

ACHTUNG – kennzeichnet eine möglicherweise gefährliche Situation, die zu Sach- und Umweltschäden führen könnte.

1.3 Sicherheitshinweis

⚠ SICHERHEITSHINWEIS

SICHERHEITSHINWEIS – gibt wichtige Informationen für die sichere Anwendung des Produktes und weist auf mögliche Gefährdungen hin. Sie gibt Hinweise, wie Gefährdungen vermieden werden können.

1.4 Wichtige Informationen



Mit dem Symbol „i“ gekennzeichnete Informationen sind nützliche Hinweise, die Ihnen den Umgang mit den Kamineinsätzen erleichtern.

1.5 Zielgruppen

1.5.1 Betreiber

Der Betreiber ist der Bauherr und Anwender der Heiztechnik oder derjenige, dem der technische Betrieb dieser Anlage übertragen wurde. Er ist verpflichtet, sich über die sichere und fachgerechte Bedienung und Pflege des Kamineinsatzes zu informieren sowie das Produkt in einem sicherheitstechnisch einwandfreien Zustand und bestimmungsgemäß zu verwenden.

1.5.2 Fachkraft

Als Fachkraft wird eine Person bezeichnet, die aufgrund ihrer fachlichen und sicherheitstechnischen Ausbildung wie auch ihrer praktischen Erfahrungen für das Planen und Aufbauen der Feuerstätte geeignet ist. Tätigkeiten wie Wartung, Instandhaltung und Prüfung des Kamineinsatzes gehören ebenfalls zu den Aufgaben.

1.6 Normen und Richtlinien

Beim Anschluss und Betrieb der Feuerstätte müssen die nationalen und örtlichen Bestimmungen eingehalten werden. Es gelten die örtlichen, feuerpolizeilichen und baurechtlichen Vorschriften sowie die VDE-Vorschriften.

Europa:	
EN 12828	Heizungsanlagen in Gebäuden – Planung von Warmwasser-Heizungsanlagen
EN 12831-1	Berechnung der Normheizlast
EN 13229	Kamineinsätze – einschließlich offene Kamine für feste Brennstoffe
EN 13384	Abgasanlagen – wärme- und strömungstechnische Berechnungsverfahren
EN 14597	Temperaturregeleinrichtungen und Temperaturbegrenzer für wärmeerzeugende Anlagen
EN 15287-1	Abgasanlagen / Teil 1: Abgasanlagen für raumluftabhängige Feuerstätten
EN 1717	Schutz des Trinkwassers vor Verunreinigungen in Trinkwasser-Installationen und allgemeine Anforderungen an Sicherungseinrichtungen zur Verhütung von Trinkwasserverunreinigungen durch Rückfließen

Deutschland:	
FeuVO	Feuerungsverordnung
TROL 2010 Ausgabe 2017	Technische Regeln (Fachregeln) des Kamin- und Luftheizungsbaus
1. BImSchV	1. Bundes-Immissionsschutzverordnung
EnEV	Energieeinsparverordnung
LBO	Landesbauordnung
DIN 4102	Brandverhalten von Baustoffen und Bauteilen
DIN V 18160-1	Abgasanlagen / Teil 1 Planung, Ausführung, Kennzeichnung
DIN VDE 0100	VDE-Richtlinien zur Elektroinstallation

Schweiz:	
LRV	Luftreinhalte-Verordnung
STP	STAND-DER-TECHNIK-PAPIER (STP) OFEN-UND CHEMINÉEBAU Verband für Wohnraumfeuerungen, Plattenbeläge und Abgassysteme

Österreich:	
15a B-VG	Vereinbarung gemäß Art. 15a B-VG über das Inverkehrbringen von Kleinf Feuerungen und die Überprüfung von Feuerungsanlagen und Blockheizkraftwerken
ÖNORM B 8311	Installation und Errichtung von häuslichen Feuerstätten

1.7 Bestimmungsgemäße Verwendung

1.7.1 Kamineinsätze

Die Kamineinsätze sind Zeitbrandfeuerstätten nach EN 13229. Diese dürfen nur als Einzelraumfeuerungsanlagen betrieben werden. Andere Verwendungen – wie die Nutzung als alleinige Wohnungsheizung für alle Wohnräume – sind nicht zulässig.

Die Kamineinsätze dienen zur Erwärmung der Raumluft. Sie sind vorrangig zur Beheizung von einzelnen Wohnräumen zugelassen und dürfen nur innerhalb dieser betrieben werden.

1.7.2 Brennstoffe

Die Kamineinsätze dürfen nur mit naturbelassenem, luftgetrocknetem Scheitholz mit einer Restfeuchte von maximal 20 % oder Presslingen aus naturbelassenem Holz nach ISO 17225-3 betrieben werden. Die Verwendung anderer Brennstoffe ist nicht zulässig.

1.7.3 Verbrennungsluftversorgung

Für den Verbrennungsvorgang ist das Vorhandensein von Sauerstoff erforderlich. Die Kamineinsätze sind als raumluftabhängige Feuerungsanlagen konstruiert und gebaut. Die Zuluft wird über Öffnungen im unteren Teil des Gerätes zugeführt. Bei der Planung, Aufstellung und im Betrieb der Kamineinsätze ist für eine ausreichende Verbrennungsluftzuführung zu sorgen, die einen optimalen Verbrennungsvorgang ermöglicht.

Angaben zum Verbrennungsluftbedarf der einzelnen Gerätetypen sind Kapitel 14 „Technische Daten“ zu entnehmen.

1.7.4 Geschlossener Betrieb

Die Kamineinsätze dürfen nur mit geschlossener Fülltür betrieben werden. Im Betrieb darf die Fülltür nur kurzzeitig zum Auf- und Nachlegen von Brennstoffen geöffnet werden.

Sind die Kamineinsätze außer Betrieb, müssen alle Türen und Einstelleinrichtungen geschlossen sein.

1.7.5 Mehrfachbelegung

Die Eignung der Kamineinsätze für eine Mehrfachbelegung ist Kapitel 14 „Technische Daten“ zu entnehmen. Hier gelten insbesondere die Angaben für den geschlossenen Betrieb. Sind alle Türen und Einstelleinrichtungen geöffnet, kann dies zu funktionalen Störungen an weiteren Feuerstätten führen, die an dem Schornstein angeschlossen sind.

1.7.6 Reinigung, Wartung und Störungsbehebung

Reinigungs- und Wartungsintervalle sind einzuhalten und Störungen umgehend zu beseitigen. Diese Maßnahmen gehören zur bestimmungsgemäßen Verwendung!

1.8 Installation

⚠ SICHERHEITSHINWEIS

Die Installation Ihrer Feuerstätte ist durch eine Fachkraft durchzuführen!

Die Feuerstätte ist von einer anerkannten Fachkraft fachgerecht einzubauen. Bei der Planung, Errichtung und Inbetriebnahme sind die Angaben dieser Montageanleitung zu beachten.



Für die Fachkraft:

Für die Funktion und Sicherheit der Feuerstätte in seiner Gesamtheit ist der Errichter verantwortlich!

1.9 Abnahme

⚠ SICHERHEITSHINWEIS

Ist eine Abnahme der Feuerstätte nach den nationalen und örtlichen Bestimmungen erforderlich, dann ist der Betreiber oder die Fachkraft dazu verpflichtet, eine Abnahme durch die entsprechend vorgegebene Organisation/Institution zu veranlassen!

1.10 CE-Kennzeichnung und Typenschild

Die Kamineinsätze entsprechen den europäischen Richtlinien sowie den ergänzenden nationalen Anforderungen. Mit der CE-Kennzeichnung am Typenschild des Gerätes bestätigt der Hersteller Camina & Schmid Feuerdesign und Technik GmbH & Co. KG, dass die Konformität des Produkts mit dessen erklärter Leistung besteht.

Sie können die Leistungserklärung des Produktes nach (EU) 305/2011 anfordern:

Bei Ihrem Fachhändler/Importeur oder

E-Mail: info@camina-schmid.de

Internet: www.camina-schmid.de/leistungserklaerungen

Zur Identifizierung des Gerätes finden Sie wichtige Informationen – wie die Serien-Nummer – auf dem angebrachten Typenschild.



Anleitung beachten

Weiterführende Informationen finden Sie in der beigefügten Betriebsanleitung.

1.11 Zu Ihrer Sicherheit!

⚠ GEFAHR

Das Nichtbeachten von Sicherheitshinweisen kann zu schweren Personen- sowie Sach- und Umweltschäden führen.



Anleitung beachten

Diese Montageanleitung ist vor der Planung und Montage der Feuerstätte sorgfältig zu lesen! Sie ist an einem sicheren Ort aufzubewahren!



Bewahren Sie diese Anleitung für ein späteres Nachschlagen auf!



Für die Fachkraft:

Hinweise für den sicheren und fachgerechten Gebrauch des Produktes finden Sie in der beigefügten Betriebsanleitung!

Die Kamineinsätze sind nach dem neusten Stand der Technik und den anerkannten sicherheitstechnischen Regeln gebaut. Trotzdem können Gefahren bei der Installation des Gerätes und der Gesamtanlage entstehen.

Die nachfolgenden Hinweise dienen Ihrer Sicherheit:

⚠ GEFAHR

Herabfallende Geräte!

Kamineinsätze haben ein hohes Eigengewicht.
Beim Transport und Lagern den Schwerpunkt des Gerätes beachten!
Beim Transport und Lagern das Gerät gegen Kippen und Herunterfallen sichern!
Geeignete Hilfsmittel und Befestigungsmittel – wie Spanngurte – einsetzen!
Gewichtsangaben des Herstellers beachten!

⚠ SICHERHEITSHINWEIS

Verletzungsgefahr beim Heben und Tragen der Kamineinsätze!

Kamineinsätze haben ein hohes Eigengewicht.
Bei dem Transport oder der Montage geeignete Hilfsmittel einsetzen! Das Gerät mit einer ausreichenden Anzahl von Personen anheben oder transportieren!
Gewichtsangaben des Herstellers beachten!



Es ist verboten, Veränderungen an dem Gerät vorzunehmen!

Eine Veränderung des Gerätes kann zu erheblichen Beeinträchtigungen der Sicherheit der Feuerstätte führen!
Es dürfen nur Originalbauteile und -befestigungselemente verbaut werden!

1.12 Persönliche Schutzausrüstung

Bei allen Arbeiten muss die Fachkraft geeignete persönliche Schutzausrüstung entsprechend den möglichen Gefahren und den Unfallverhütungsvorschriften tragen:

- geeignete Sicherheitshandschuhe,
- geeignete Sicherheitsschuhe,
- Schutzbrille.

Darüber hinaus obliegt es der Fachkraft, persönliche Schutzausrüstungen (PSA) auszuwählen und zu tragen, die für den Aufbau der gesamten Feuerstätte geeignet sind.

1.13 Gebäude- und Standsicherheit

Die Feuerstätte darf nur auf ausreichend tragfähigen Böden bzw. Geschossen aufgebaut werden.

1.14 Brand- und Wärmeschutz

Betroffen sind:

- Anbauflächen aus oder mit brennbaren Baustoffen (zu schützende Bauteile),
- Anbauflächen ohne brennbare Baustoffe und ohne rückseitig eingebaute Einbaumöbel (nicht zu schützende Bauteile).

Zu schützende Umgebungsbereiche dürfen keiner höheren Temperatur – höher als 85 °C – ausgesetzt sein. Sie sind ausreichend zu schützen oder zu dämmen.

Hierzu gehören:

- Wände, Böden und Decken,
- Anbauteile und Schornstein des Bauwerks.

Zugehörige Verordnungen sind einzuhalten.



Weiterführende Informationen zu nachfolgenden Themen sind Kapitel 5 „Brand- und Wärmeschutz“ zu entnehmen:

- Fußboden vor der Feuerraumöffnung,
- Bauteile aus brennbaren Baustoffen.



Weiterführende Informationen zur Wärmedämmung von Anbauflächen und Wärmedämmstufen sind Kapitel 5.3 „Angaben zur Wärmedämmung“ zu entnehmen.



Weiterführende Informationen zu den Gerätetypen sind Kapitel 14 „Technische Daten“ zu entnehmen.

1.15 Ausführung des Schornsteins

⚠️ WARNUNG

Gefährliche Gase!

Durch den starken Entgasungsprozess bei Festbrennstoffen und in Kombination mit einem zu geringen Schornsteinzug kann es beim Öffnen der Fülltür zum Austritt von giftigem Rauch und Heizgas kommen.

Beim Planen und Aufbauen der Feuerstätte muss der Arbeitsdruck des Schornsteins beachtet werden.

Ein zu hoher Förderdruck kann sich negativ auf die Funktionsweise des Gerätes auswirken.

Die einwandfreie Funktion der Feuerstätte ist insbesondere von der wirksamen Schornsteinhöhe und vom Querschnitt des Schornsteins abhängig.

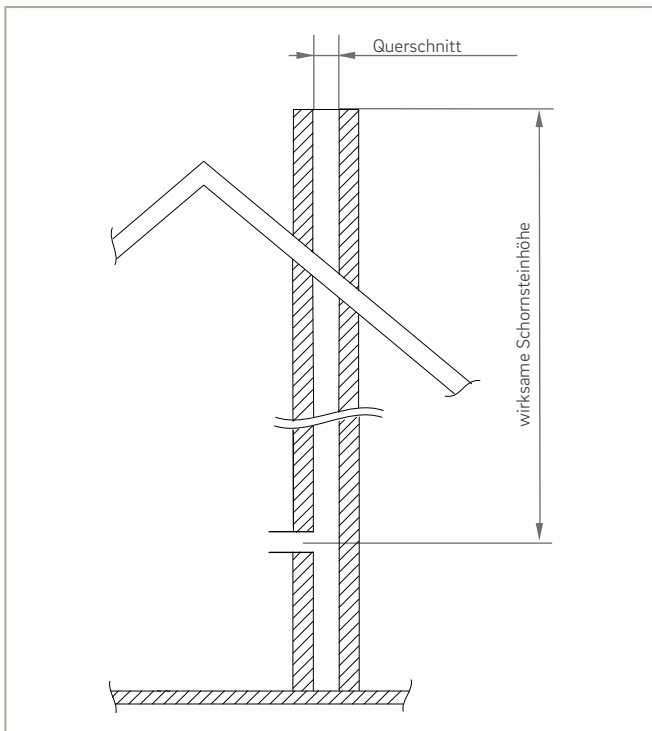


Abb. 1: Beispiel: wirksame Schornsteinhöhe

Der Schornstein muss die Abgase ausreichend sicher abführen und den notwendigen Förderdruck aufbauen. Der Nachweis der ausreichenden Funktion des Schornsteins kann nach EN 13384 errechnet werden. Verwenden Sie für die Berechnung eines der üblichen Berechnungsprogramme.



Arbeitsdruck des Schornsteins \geq notwendiger Gesamtförderdruck für alle Anlagenteile.

Der Schornstein muss für Abgase von festen Brennstoffen ausgelegt sein (Temperaturbeständigkeit mindestens T400, Rußbrandbeständigkeit, Kennzeichnung G, Korrosionswiderstandsklasse 3). Alle in den Schornstein führenden Öffnungen (auch Reinigungstüren und Kondensatabläufe) müssen dicht schließen.

Der Schornstein muss nach den örtlichen Vorschriften geprüft werden.

Informieren Sie sich beim Luft-Abgas-System (LAS) bitte beim Schornsteinhersteller über die Zulassung des Betriebes von raumluftabhängigen Feuerstätten.

1.16 Werkstoffe und Bauteile

Stoffe und Bauteile (Bauprodukte) müssen für den Verwendungszweck geeignet sein. Die an sie gestellten Anforderungen, sowie die einschlägigen EN-Normen sind einzuhalten. Stoffe und Bauteile, die nach behördlichen Vorschriften eine Zulassung benötigen, müssen amtlich zugelassen sein und den Zulassungsbestimmungen entsprechen. Dämmstoffe müssen der Baustoffklasse A1, mit einer oberen Anwendungstemperatur von mindestens 700 °C (Prüfung nach EN 14303) entsprechen.

2. Angaben zum Produkt

2.1 Aufbau Lina/Lina TV schwenkbar

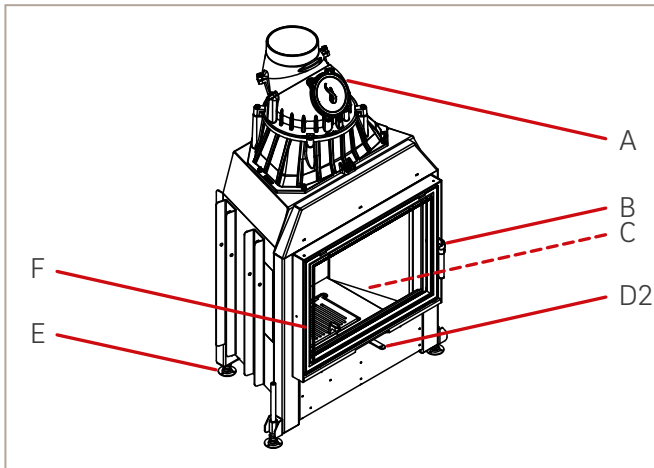


Abb. 2: Am Beispiel Lina 6751 s

2.2 Aufbau Lina/Lina TV hochschiebbar

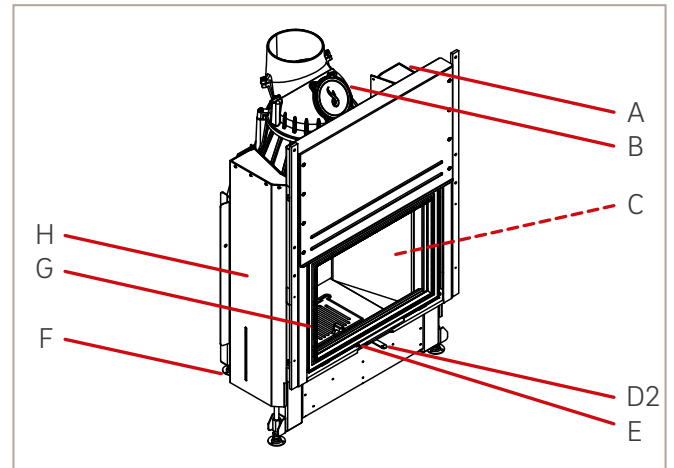


Abb. 4: Am Beispiel Lina 6751 h

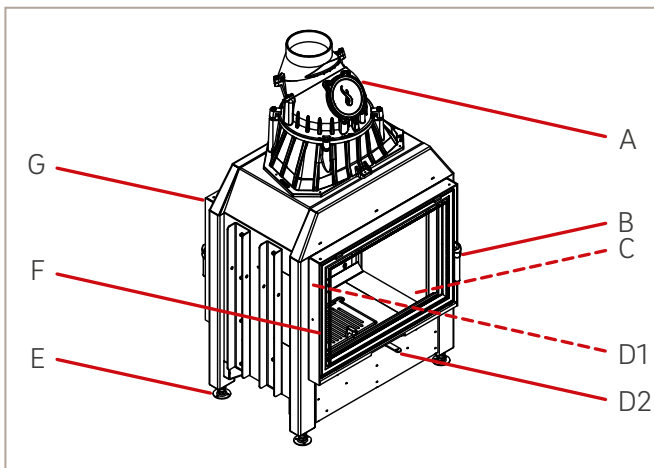


Abb. 3: Am Beispiel Lina TV 6751 s/s

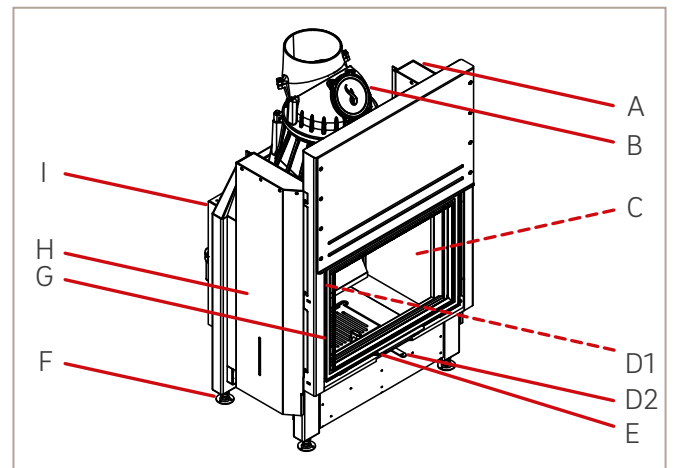




Abb. 5: Am Beispiel Lina TV 6751 h/s

Bauteile:

- A = Gusskuppel
- B = Türgriff, schwenkbar
- C = Innenauskleidung
- D1 = Verstellhebel „Zuluft“
- D2 = Verstellhebel „Zuluft“
- E = Stellfuß M16
- F = Fülltür mit Glaskeramik, schwenkbar
- G = rückseitige Tür, schwenkbar

 Weiterführende Informationen zu den Gerätetypen sind Kapitel 14 „Technische Daten“ zu entnehmen.

 Beispielhafter Aufbau, die anderen Typen sind ähnlich.

Bauteile:

- A = Gewichtsschachtabdeckung rechts
- B = Gusskuppel
- C = Innenauskleidung
- D1 = Verstellhebel „Zuluft“
- D2 = Verstellhebel „Zuluft“
- E = Türgriff, hochschiebbar
- F = Stellfuß M16
- G = Fülltür mit Glaskeramik, hochschiebbar
- H = Gewichtsschachtabdeckung links
- I = rückseitige Tür, schwenkbar

2.3 Gewicht und Abmessungen

Gewicht und Abmessungen des Produktes variieren je nach Typ und Ausstattungsvariante. Zur Identifizierung des Gerätes finden Sie wichtige Informationen – wie die Serien-Nummer – auf dem angebrachten Typenschild.

3. Vor dem Betrieb

3.1 Transport

3.1.1 Anlieferung

Die Standardlieferung erfolgt auf einer Palette. Das Gerät ist mit einer Folie geschützt.

Transportschäden umgehend dem Lieferanten melden!

3.1.2 Am Aufstellort

Kamineinsätze und deren Zubehörteile haben ein hohes Gewicht. Kamineinsätze auf der Palette stehend und gegen Kippen sowie Herunterfallen gesichert zum Aufstellort transportieren. Sicherstellen, dass die Transportmittel, die Transportwege und die Anzahl der zur Verfügung stehenden Personen für einen gefahrlosen Transport geeignet sind.

Des Weiteren kann durch die Demontage der Fülltüren sowie der Innenauskleidung das Transportgewicht verringert werden.

Am Aufstellort ist der Kamineinsatz auf einen ebenen und geeigneten Untergrund zu stellen.

Der Kamineinsatz wird auf einer Holzpalette verschraubt angeliefert. Vor der Entnahme des Gerätes müssen die Befestigungsschrauben mit einem Torxdreher gelöst werden.

3.2 Lagerung

ACHTUNG

Das Gerät trocken lagern!

Das Gerät ist für trockene Innenräume konstruiert und gebaut.

3.3 Vor der Montage

ACHTUNG

Alle demontierten Bauteile und Befestigungselemente sind an einem sicheren Ort aufzubewahren und wieder vollständig zu montieren!

Für eine sichere Funktion des Gerätes müssen alle Teile in einem einwandfreien Zustand sein und vollständig montiert werden!

3.3.1 Transportsicherung Gegengewicht

Der Kamineinsatz mit der Ausstattung "hochschiebbare Fülltür" ist mit Gegengewichten unter den Gewichtsschacht-abdeckungen an beiden Seiten des Gerätes ausgestattet. Für den Transport sind die Gegengewichte mit Feststellschrauben als Transportsicherung festgesetzt. Vor der Montage des Gerätes sind diese Schrauben und ihre Unterlegscheiben zu entfernen.

Werkzeug:

Innensechskantschlüssel 4 mm



Abb. 6: Beispiel Feststellschraube

Bauteile:

A = Gewichtsschachtabdeckung Gegengewicht

B = Transportsicherung (Feststellschraube mit Unterlegscheibe)

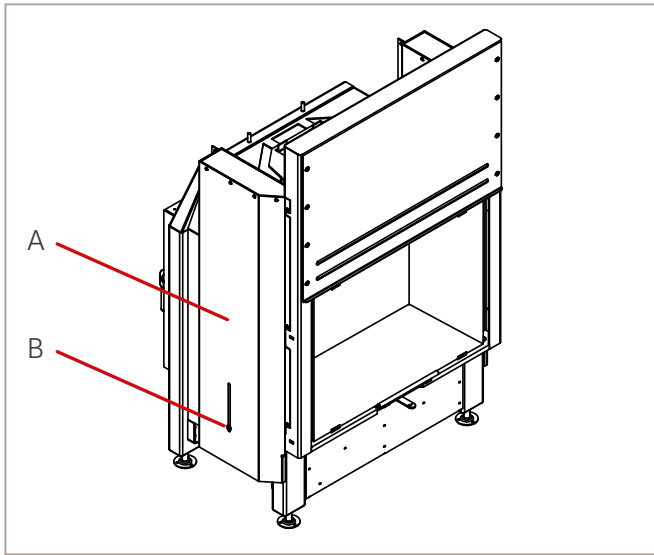


Abb. 7: Position Feststellschraube am Beispiel Lina TV 6751 h

Bauteile:

- A = Gewichtsschachtabdeckung Gegengewicht
- B = Transportsicherung (Feststellschraube mit Unterlegscheibe)

3.3.2 Externe Verbrennungsluft

Der raumluftabhängige Kamineinsatz sollte nach Möglichkeit durch Anschluss einer Verbrennungsluftleitung mit externer Verbrennungsluft betrieben werden.

Die Verwendung der unteren Verbrennungsluftzufuhr ist immer der hinteren oder seitlichen vorzuziehen. Ist die Verwendung der unteren Verbrennungsluftzufuhr aus baulichen Gründen nicht möglich, kann auf die hintere oder seitliche ausgewichen werden. Die Verwendung der Verbrennungsluftzufuhr mit dem größeren Durchmesser ist immer der mit dem kleinen Durchmesser vorzuziehen.

Ausführungen der Verbrennungsluftstutzen:

Kamineinsatz:	hinten	seitlich	unten
Lina 45-67	125 mm	125 mm	125 mm/ 150 mm*
Lina 73-120	150 mm	150 mm	150 mm*
Lina TV 45-67	150 mm*	125 mm	125 mm
Lina TV 73-120	---	150 mm	150 mm

*optionales Zubehör

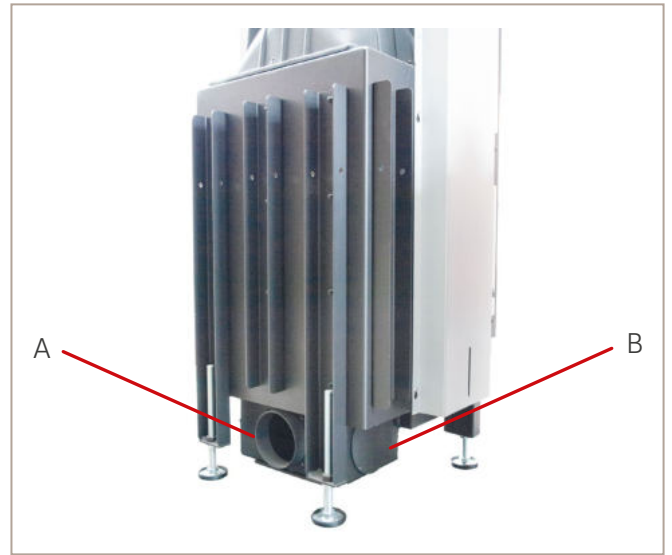


Abb. 8: Anschlussöffnung Verbrennungszuluft Lina 45 h

Bauteile:

- A = Anschlussöffnung Verbrennungszuluft hinten mit Verschlussdeckel
- B = Anschlussöffnung Verbrennungszuluft seitlich



Abb. 9: Anschlussöffnung Verbrennungszuluft Lina 87 h

Bauteile:

- A = Anschlussöffnung Verbrennungszuluft seitlich mit Verschlussdeckel
- B = Anschlussöffnung Verbrennungszuluft hinten mit Verschlussdeckel

3.3.2.1 Verbrennungsluftstutzen, Lina TV



Abb. 10: Verbrennungsluftstutzen (optional), Lina TV

Bauteile:

A = Geräteanschlussseite

B = Anschluss, extern Ø 150 mm

3.3.2.2 Verbrennungsluftstutzen, Lina

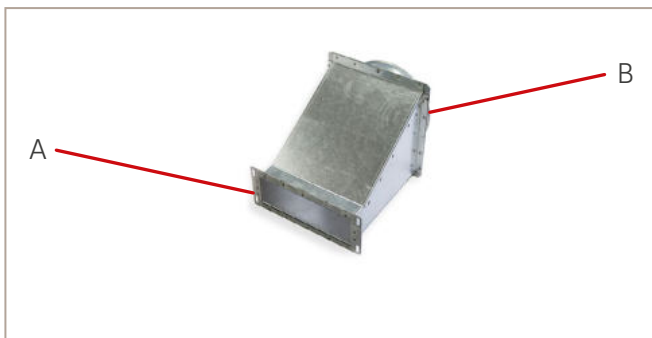


Abb. 11: Verbrennungsluftstutzen, Lina

Bauteile:

A = Geräteanschlussseite

B = Anschluss, extern Ø 150 mm

3.3.2.3 Verbrennungsluftstutzen montiert

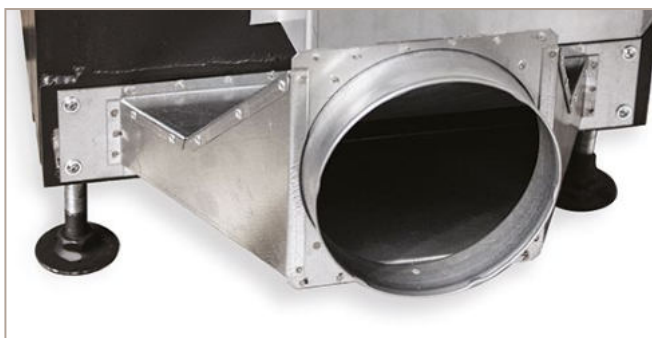


Abb. 12: Verbrennungsluftstutzen (optional) montiert, Lina TV

3.3.3 Gusskuppel

ACHTUNG

Materialbruch!

Die Bauteile können reißen, da sie aus Grauguss bestehen. Die Schrauben bei der Montage bis max. 12 Nm festziehen.

Vor der Montage des Kamineinsatzes kann der Anschluss der Gusskuppel, der sich am oberen Teil des Kamineinsatzes befindet, den bauseitigen Anschlüssen angepasst werden.

Die Kamineinsatzmodelle Lina und Lina TV sind mit einer dreiteiligen, drehbaren und im Winkel verstellbaren Gusskuppel ausgestattet.

i Die Modelle Lina GT 7363 Kristall+ und Lina TV 12045 h/s sind anstatt einer Gusskuppel mit einem Abgasstutzen ausgestattet.

Werkzeug:

Drehmomentschlüssel (12 Nm)

Bauteile:

Befestigungsschrauben

Dichtungen

3.3.3.1 Gusskuppel, Position oben

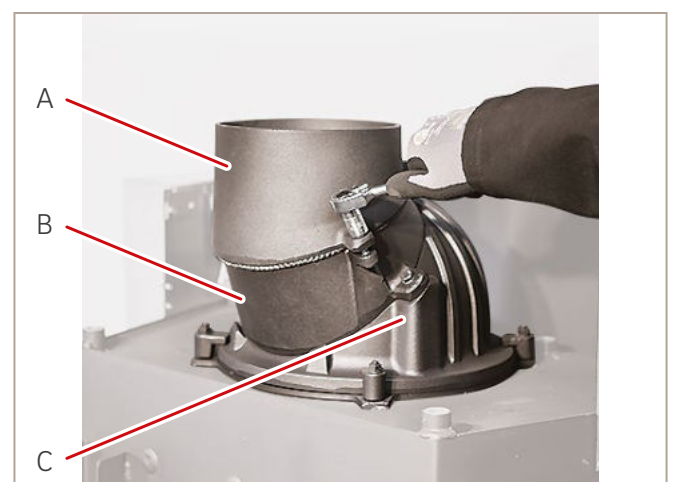


Abb. 13: Beispiel Gusskuppel, oben

Bauteile:

A = Stutzenoberteil

B = Kuppeloberteil

C = Stutzenunterteil

3.3.3.2 Gusskuppel, Position 45°

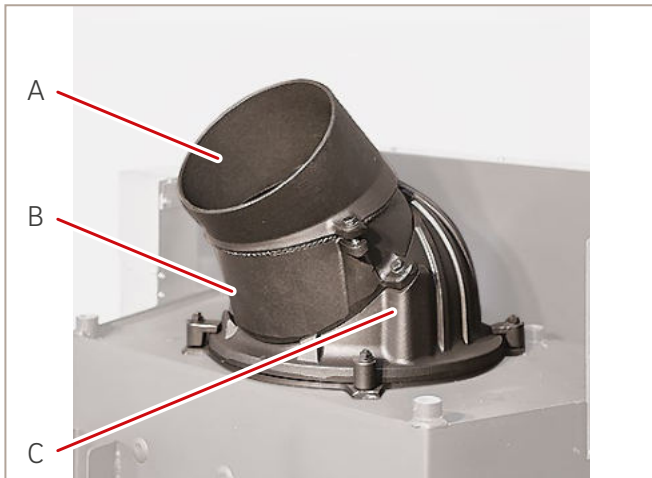


Abb. 14: Beispiel Gusskuppel, Position 45°

Bauteile:

- A = Stutzenoberenteil
- B = Kuppeloberenteil
- C = Stutzenunterteil

3.3.3.3 Gusskuppel, Position 90°

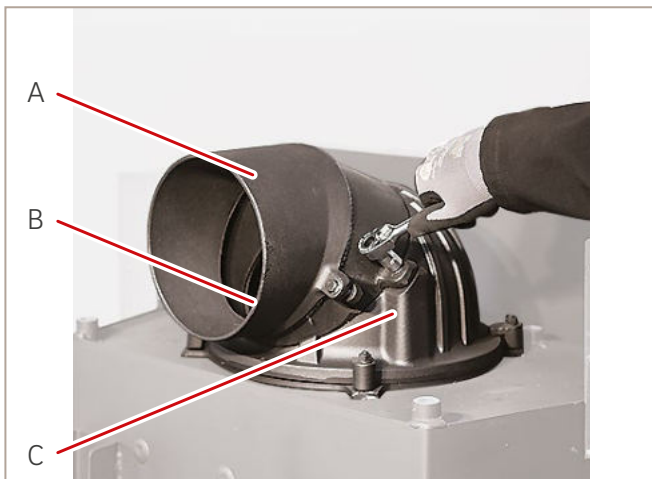


Abb. 15: Beispiel Gusskuppel, Position 90°

Bauteile:

- A = Stutzenoberenteil
- B = Kuppeloberenteil
- C = Stutzenunterteil

3.4 Montage des Kamineinsatzes

3.4.1 Kamineinsatz aufbauen

GEFAHR

Lebensgefährliche Gase!

Bei der Planung und dem Aufbau der Feuerstätte müssen eine ausreichende Verbrennungsluftzufuhr, angepasstes Abzugsvolumen der Abgase sowie gasdichte Anschlüsse berücksichtigt werden!

Durch Montage- und/oder Installationsfehler kann es zu Personen- und/oder Sachschäden kommen. Nur eine Fachkraft darf die Montage, Installation und Inbetriebnahme ausführen. Alle Brand- und Wärmeschutzmaßnahmen müssen nach den in dieser Anleitung genannten Angaben oder dem Stand der Technik ausgeführt werden!

3.5 Kamineinsatz ausrichten

ACHTUNG

Der Kamineinsatz muss waagrecht verbaut werden!

Für die optimale Funktion des Kamineinsatzes und seiner mechanischen Komponenten ist darauf zu achten, dass das Gerät waagrecht ausgerichtet ist!

Der Kamineinsatz ist mit vier Stellfüßen ausgestattet, an denen die Höhe eingestellt werden kann. Durch Anlegen einer Wasserwaage an dem Gerät kann das Erreichen der waagerechten Position überprüft werden.



Abb. 16: Kamineinsatz ausrichten

3.5.1 Aufbau Stellfüße

Die Gewindestangen der Stellfüße (C) sind in Schweißmutter, die sich an dem Gerätegehäuse befinden, eingeschraubt und mit einer Mutter (A) gekontert.

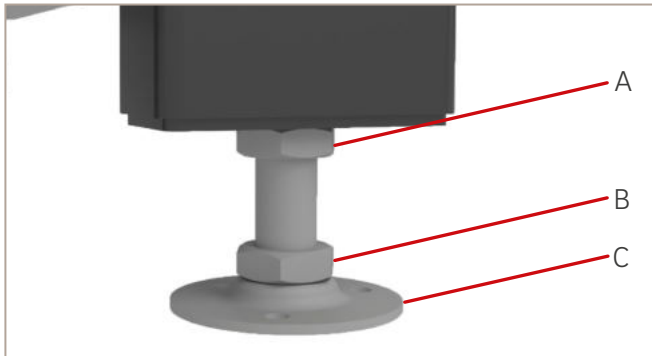


Abb. 17: Stellfuß mit Muttern

Bauteile:

- A = Kontermutter
- B = Einstellmutter (Sockel)
- C = Stellfuß

Werkzeug:

- Wasserwaage
- Maulschlüssel SW24

3.5.2 Stellfußhöhe einstellen

Die Höhe der Stellfüße (C) kann an der Einstellmutter eingestellt werden. Darauf achten, dass das Ende der Gewindestange mindestens drei Gewindegänge über der Schweißmutter herausragt. Beachten Sie die jeweilige Einstellhöhe in den Maßzeichnungen.

Zum Einstellen Kontermutter (A) lösen und Korpus durch Drehen der Einstellmutter (B) auf gewünschte Höhe bringen. Anschließend mit Kontermutter (A) wieder sichern.

VLS*-Varianten	Abstand Anschlussöffnung Verbrennungsluft zum Aufstellboden
ohne VLS*	mind. 50 mm (Stellfußhöhe)
VLS* 125 mm	mind. 150 mm (bauseitige Sicherstellung)
VLS* 150 mm	mind. 180 mm (bauseitige Sicherstellung)

*VLS = Verbrennungsluftstutzen

3.6 Blendrahmensystem justieren (optional)

GEFAHR

Herabfallende Geräte!

Kamineinsätze haben ein hohes Eigengewicht. Eine zu hohe Last auf dem Blendrahmen kann zu Beschädigungen an der Blendrahmen-Spannung führen. Die maximale Belastung von 200 kg darf nicht überschritten werden! Bei höheren Gewichten zusätzlich abspannen.

Das Blendrahmensystem wird bei Standardlieferungen bei Kamineinsätzen mit 510 mm Höhe vollständig am Kamineinsatz montiert ausgeliefert. Gewicht und Abmessungen der Standardlieferung variieren je nach Ausstattungsvariante, die aus den Frachtpapieren zu entnehmen sind. Das Blendrahmensystem hat ein Eigengewicht von 45-50 kg.

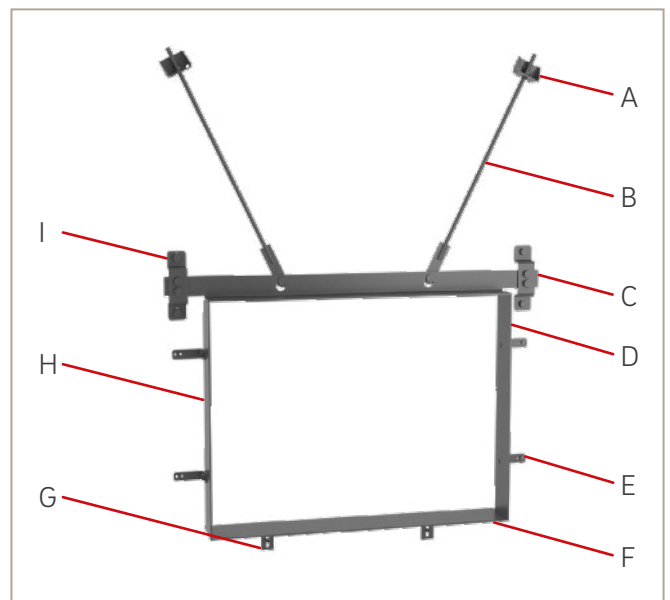


Abb. 18: Aufbau Blendrahmensystem (BRS) Lina

Bauteile:

- A = Halter Zugstange
- B = Zugstange
- C = BRS Blende oben
- D = BRS Seitenteil rechts
- E = Blendrahmenhalter
- F = BRS Rahmen unten
- G = L-Winkel
- H = BRS Seitenteil links
- I = Halter Blendrahmen

Werkzeug:

- Innensechskantschlüssel 5 mm
- Maul-/Ringschlüssel SW 8
- Maul-/Ringschlüssel SW 17
- Wasserwaage

1. BRS Rahmen unten (A) über das vertikale Justieren der L-Winkel in Waage bringen.

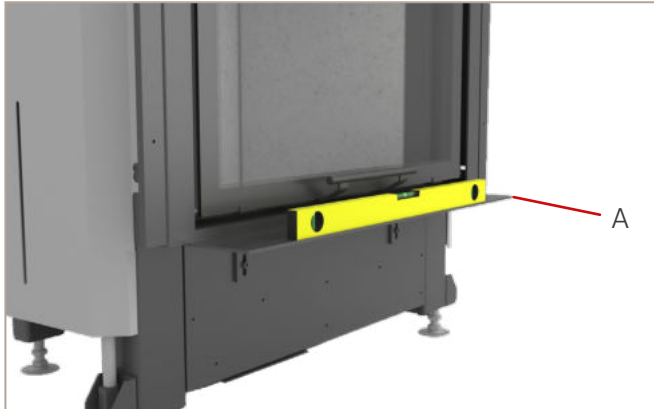


Abb. 19: BRS Rahmen unten in Waage bringen

Bauteile:

- A = BRS Rahmen unten

2. Dazu die Befestigungsschrauben (A) der L-Winkel mit Innensechskantschlüssel lösen/anziehen.

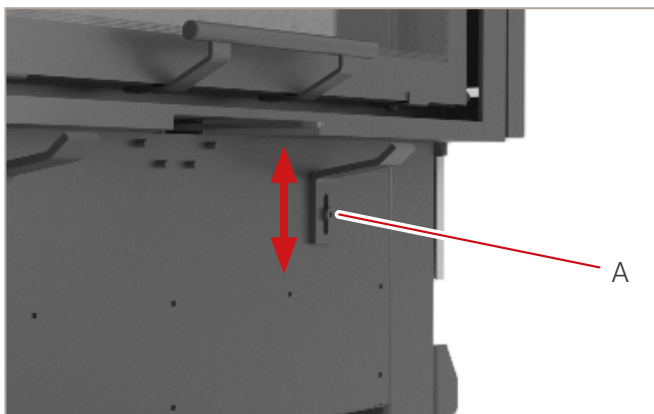


Abb. 20: L-Winkel justieren

Bauteile:

- A = Befestigungsschraube

3. BRS Seitenteil links/rechts (B) über das horizontale Justieren der beiden Blendrahmenhalter in Waage bringen, sodass BRS Seitenteil links/rechts (A) und BRS Rahmen unten (C) in einem Winkel von ca. 90° zueinander ausgerichtet sind. Dazu die Befestigungsschrauben (A) mit Maulschlüssel SW 8 lösen/anziehen.

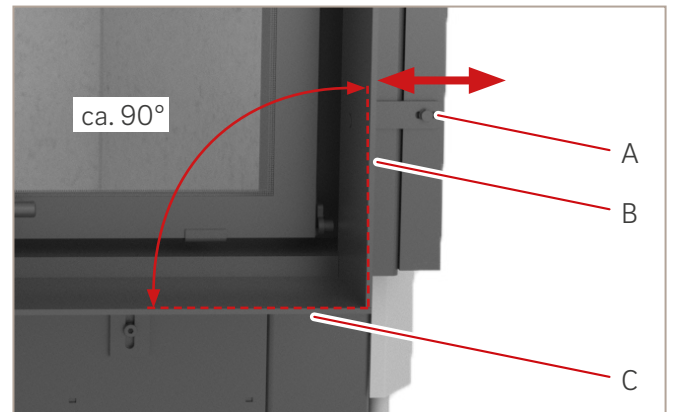


Abb. 21: BRS Seitenteil links/rechts justieren

Bauteile:

- A = Befestigungsschraube
- B = BRS Seitenteil links/rechts
- C = BRS Rahmen unten

4. Die beiden Zugstangen (B1-2) über das Justieren der Feststellmutter (A1-2) mit Maulschlüssel SW 17 auf die passende Höhe bringen und in die BRS Blende oben (C) einhängen.

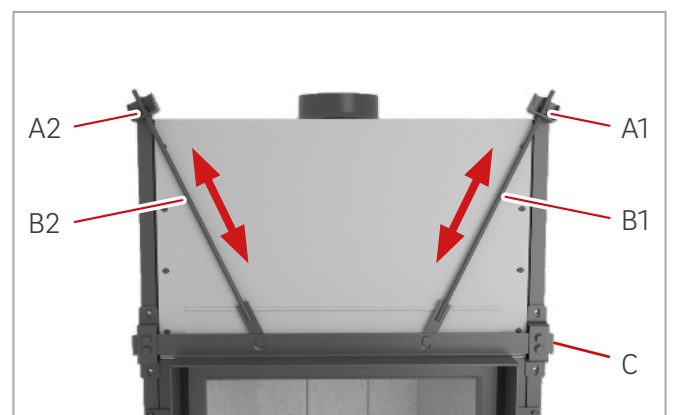


Abb. 22: BRS Blende oben einhängen

Bauteile:

- A = (1-2) Halter Blendrahmen
- B = (1-2) Zugstange
- C = BRS Blende oben

3.7 SMR-Feuerraumfühler montieren (optional)

ACHTUNG

Heiße Oberflächen!

Die Zuleitung nicht direkt am Korpus anliegen lassen.
Zuleitung hinter dem Korpus so verlegen, dass kein Kontakt zum Korpus entsteht!

ACHTUNG

Die Messspitze des SMR-Feuerraumfühlers darf nicht geknickt werden!

Die Kamineinsätze können optional mit einem SMR-Feuerraumfühler ausgestattet werden. Das Thermoelement dient zur Erfassung der Heizgastemperatur im Feuerraum und wird mit den Schmid Multi-Regelungen verbunden.

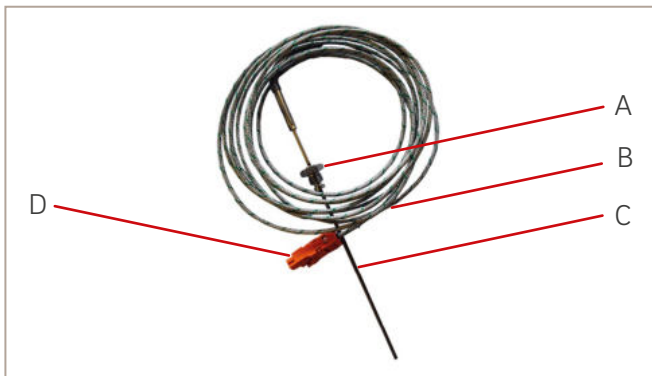


Abb. 23: SMR-Feuerraumfühler

Bauteile:

- A = Befestigungsstopfen
- B = Zuleitung SMR
- C = Messspitze
- D = Anschlussstecker SMR

Werkzeug:

Innensechskantschlüssel 5 mm

1. Den Verschlussstopfen (A) der Anschlussöffnung vor der Montage des SMR-Feuerraumfühlers mit einem Innensechskantschlüssel herausdrehen.

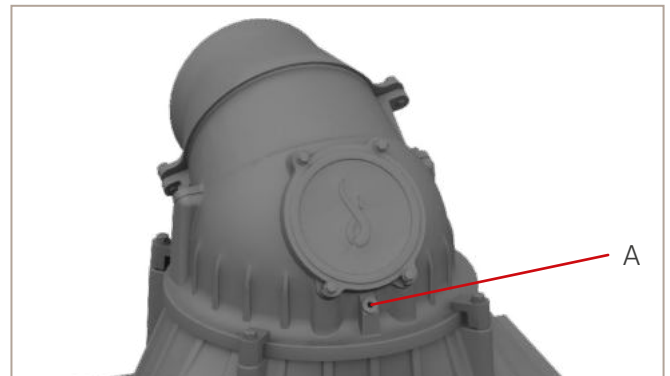


Abb. 24: Verschlussstopfen Anschlussöffnung SMR-Feuerraumfühler

Bauteile:

A = Verschlussstopfen

2. Die Messspitze des SMR-Feuerraumfühlers durch die Anschlussöffnung stecken und den Befestigungsstopfen (A) handfest anziehen.

3.8 Außerbetriebnahme Verstellhebel „Zuluft“

Ist die SMR Abbrandregelung für die automatische Regelung der Luftzufuhr installiert, kann der Verstellhebel „Zuluft“ außer Betrieb gesetzt werden.

Werkzeug:

Maulschlüssel SW10

1. Fülltür öffnen und die Bodensteine der Innenauskleidung, Dichtungsmatte und Einlegeblech entnehmen.
2. Mit Maulschlüssel die Befestigungsschraube (A) vom Luftschiebersegment (B) lösen.

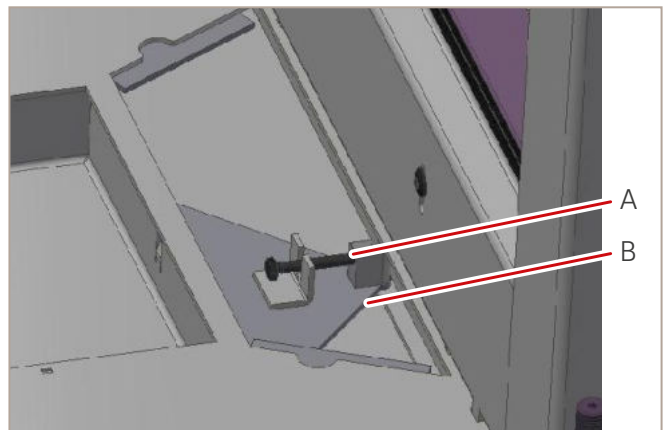


Abb. 25: Befestigungsschraube lösen

Bauteile:

- A = Befestigungsschraube
- B = Luftschiebersegment

3.9 Umrüsten der hochschiebbaren Fülltür auf selbstschließende Bauweise

3.9.1 Vor dem Einbau

Ein Teil der Ausgleichsgewichte ist über die Demontage der beiden Gewichtsschachtabdeckungen zu entnehmen.

Werkzeug:

Innensechskantschlüssel 4 mm
Kreuzschlitzschraubendreher

1. 4 × Befestigungsschrauben (B) der Gewichtsschachtabdeckungen (A) mit Schraubendreher lösen.

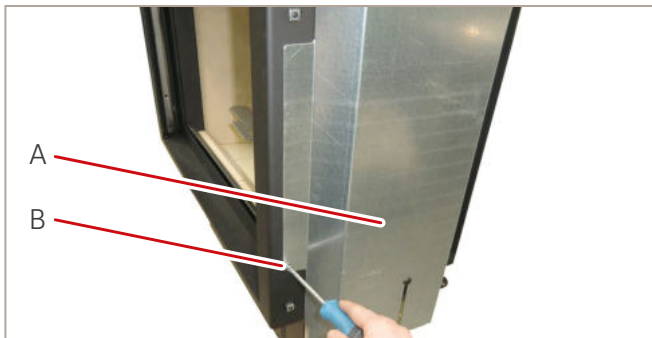


Abb.26: Demontage Gewichtsschachtabdeckungen

Bauteile:

A = Gewichtsschachtabdeckung
B = Befestigungsschraube

2. Falls noch nicht geschehen, die Schrauben (A) der Transportsicherungen mit einem Innensechskantschlüssel lösen und entnehmen.

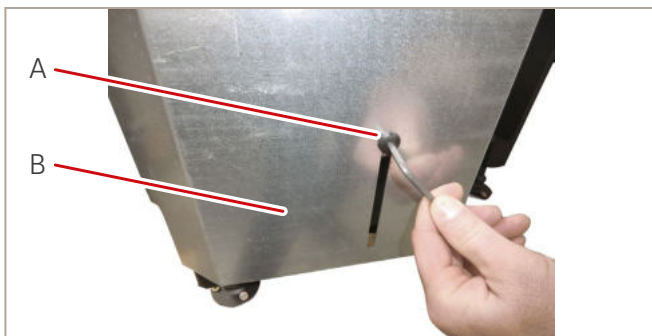


Abb.27: Demontage Transportsicherungen

Bauteile:

A = Innensechskantschraube 4 mm
B = Gewichtsschachtabdeckung

3. Beide Gewichtsschachtabdeckungen (A) nach oben entnehmen.

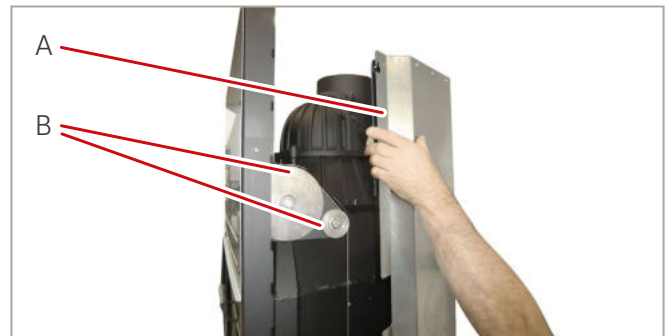


Abb.28: Demontage Gewichtsschachtabdeckungen

Bauteile:

A = Gewichtsschachtabdeckung
B = Umlenkrollen

4. Die Ausgleichsgewichte (A) auf beiden Seiten anheben und über die seitliche Nut entnehmen. Anschließend in umgekehrter Reihenfolge die Bauteile, bis auf die Feststellschrauben der Transportsicherung, wieder montieren.

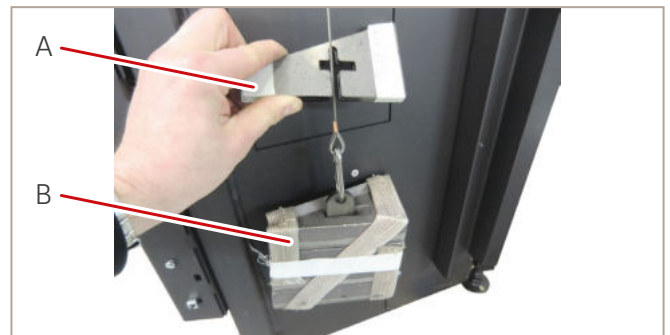


Abb.29: Ausgleichsgewichte entnehmen

Bauteile:

A = Ausgleichsgewicht
B = Hauptgewicht

3.9.2 Eingebauter Kamineinsatz

Ist der Kamineinsatz bereits montiert, müssen die Ausgleichsgewichte aus dem Feuerraum heraus auf beiden Seiten entnommen werden.

Werkzeug:

Ringschlüssel SW 19

Innensechskantschlüssel 3 mm

1. 3 × Befestigungsschrauben (A) des Halters für Innenauskleidung mit Ringschlüssel lösen.



Befestigungsschrauben lösen

Bauteile:

A = Befestigungsschrauben

B = Halter für Innenauskleidung

2. Halter für Innenauskleidung (A) entnehmen.



Abb. 30: Halter entnehmen

Bauteile:

A = Halter für Innenauskleidung

3. Die seitlichen Innenauskleidungen (A) links und rechts entnehmen.



Abb. 31: seitliche Innenauskleidung entnehmen

Bauteile:

A = seitliche Innenauskleidung

4. 4 × Befestigungsschrauben (A) der beiden Revisionsdeckel (B) mit Innensechskantschlüssel lösen.



Abb. 32: Demontage Revisionsdeckel

Bauteile:

A = Befestigungsschrauben

B = Revisionsdeckel

5. Die Revisionsdeckel (A) beidseitig entnehmen.

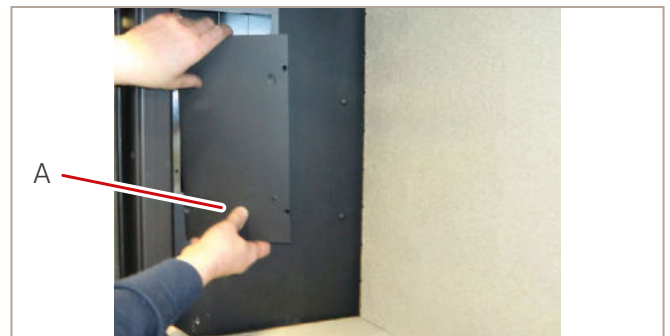


Abb. 33: Revisionsdeckel entnehmen

Bauteile:

A = Revisionsdeckel

6. Die Ausgleichsgewichte (A) liegen auf den Hauptgewichten (B) auf.



Abb. 34: Haupt- und Ausgleichsgewicht

Bauteile:

- A = Ausgleichsgewicht
B = Hauptgewicht

7. Die Ausgleichsgewichte (A) auf beiden Seiten anheben und über die seitliche Nut entnehmen. Anschließend in umgekehrter Reihenfolge die Bauteile wieder montieren.



Abb. 35: Ausgleichsgewicht entnehmen

Bauteile:

- A = Ausgleichsgewicht
B = Hauptgewicht

3.9.3 Prallplattenhalter ausbauen

ACHTUNG

Bruch der Prallplattenteile!

Die Prallplattenteile können reißen. Prallplattenteile vorsichtig aus dem Prallplattenhalter entnehmen bzw. einsetzen und nicht gegen den Innenraum des Kamineinsatzes stoßen oder fallen lassen.

Prallplattenteile und Prallplattenhalter befinden sich über dem Feuerraum des Kamineinsatzes und müssen zum Austausch ausgebaut werden.

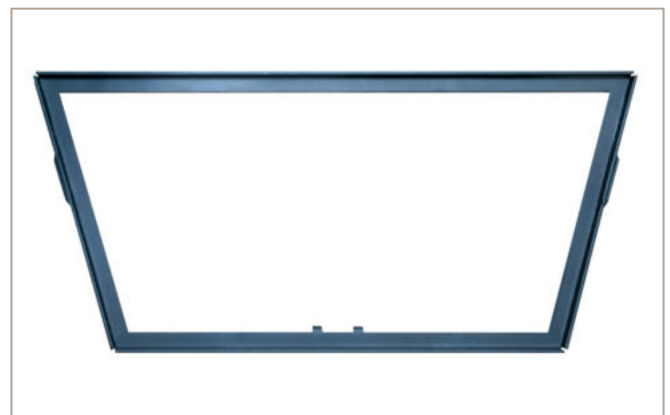


Abb. 36: Prallplattenhalter



Abb. 37: Prallplattenteile

- Die Prallplattenteile (B) von außen beginnend vorsichtig hochdrücken und nacheinander aus dem Prallplattenhalter (A) entnehmen.

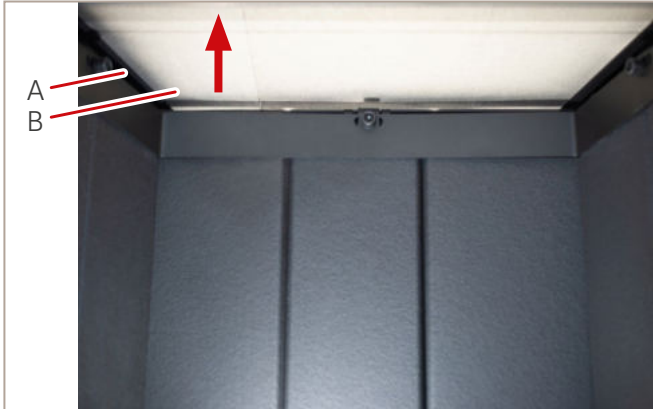


Abb. 38: Prallplattenteile mit Prallplattenhalter

Bauteile:

- A = Prallplattenhalter
- B = Prallplattenteile (3-teilig)


- Der Prallplattenhalter (A) befindet sich auf dem Halter der Innenauskleidung (B). Prallplattenhalter anheben und mit einer Drehbewegung aus dem Innenraum des Kamineinsatzes entnehmen. Anschließend in umgekehrter Reihenfolge wieder einsetzen.



Abb. 39: Prallplattenhalter entnehmen

Bauteile:

- A = Prallplattenhalter
- B = Halter für Innenauskleidung

 Beispielhafter Aufbau, Abweichungen unter den Modellen sind möglich.

4. Errichtung einer Feuerstätte

4.1 Heizkammer

⚠ SICHERHEITSHINWEIS

Innerhalb der Heizkammer nur ausreichend hitzebeständige Materialien verwenden!

Luftgitter müssen aus nicht brennbaren Baustoffen bestehen.

⚠ SICHERHEITSHINWEIS

Die Errichtung der Feuerstätte muss nach den örtlichen Vorschriften erfolgen.

Die folgenden Abschnitte basieren auf diesen Richtlinien und können diese teilweise nur beispielhaft abbilden.

⚠ SICHERHEITSHINWEIS

Die Kamineinsätze ermöglichen verschiedene Bauarten von Feuerstätten, daher ist eine genaue Planung durch eine Fachkraft unerlässlich.

Eine ausreichende Wärmeabgabe muss sichergestellt werden. Dies kann über Konvektionsluftöffnungen in der Verkleidung, Konvektionsluftleitung über wärmeabgebende Verkleidungsteile oder über eine Kombination realisiert werden.

4.1.1 Verkleidung

Zwischen dem Kamineinsatz und der Verkleidung muss eine Dehnungsfuge vorgesehen werden, um im Betrieb der Feuerstätte ausreichend Platz zwischen dem Gerät und der Verkleidung zu gewährleisten. Diese sollte mit einem Dichtungsband verschlossen werden.

Es darf keine direkte Verbindung zwischen dem Kamineinsatz und der Verkleidung bestehen.

Das Gewicht des Schürzenaufbaus darf nicht auf dem Kamineinsatz, Türzarge oder Blendrahmen ruhen. Der Schürzenaufbau muss freitragend ausgeführt werden. Sollte das nicht möglich sein, sind entsprechende Tragrahmen oder Tragrahmensysteme bzw. Montagehilfen zu verwenden. Um die Entstehung von Rissen zu vermindern, ist auf geeignete Maßnahmen, wie z. B. die Verwendung von Dichtungsband, zu achten.

4.1.2 Verbindungsstück

Das Verbindungsstück muss aus einem Stahlblech mit einer Stärke von mindestens 2 mm oder aus Formstücken aus Schamotte für Schornsteine bestehen. Das Verbindungsstück darf nicht in den Schornstein ragen. Der Anschluss an den Schornstein muss mit einem eingemauerten Wandfutter bzw. nach Vorgabe des Schornsteinhersteller erfolgen. Bei Verwendung der Drosselklappen ist darauf zu achten, dass die Stellung der Drosselklappe am Bediengriff erkennbar ist. Sie müssen Öffnungen als Kreisanschnitt bzw. Kreisabschnitt haben, die in zusammenhängender Fläche nicht weniger als 3 % der Querschnittsfläche, mindestens aber 20 cm² groß sind.

4.1.3 Verbrennungsluftleitung

Die Kamineinsätze sind raumluftabhängige Feuerstätten, besitzen jedoch die Möglichkeit des Anschlusses einer externen Verbrennungsluftzufuhr. Die Verbrennungsluftleitung soll dicht mit dem Verbrennungsluftstutzen verbunden werden. Bei der Ausführung der Verbrennungsluftleitung ist ggf. entstehendes Kondensat durch geeignete Maßnahmen zu vermeiden. Stellen Sie die ausreichende Verbrennungsluftzufuhr ggf. durch einen rechnerischen Nachweis sicher.

4.2 Einbaubeispiel Warmluftanlage

⚠ SICHERHEITSHINWEIS

Umluft und Zuluft:

25 % des erforderlichen freien Umluft- und Zuluft-Querschnitts dürfen nicht absperrbar sein!

Vorhandene Verschlusseinrichtungen müssen leicht zu bedienen und die jeweilige Stellung gut erkennbar sein.

Luftgitterquerschnitte und Heizkammerabstände sind Kapitel 14 „Technische Daten“ zu entnehmen. Abweichende Querschnitte sind nach Fachregel auszulegen. Zuluftöffnungen sind in der Heizkammerdecke oder direkt unterhalb dieser anzubringen. Der Abstand zwischen einer zu schützenden Decke des Aufstellraumes und Zuluftöffnungen muss mindestens 600 mm betragen.

Bei Verwendung eines Warmluftmantels sind alle Anschlüsse zu nutzen. Luftleitungen müssen aus nicht brennbarem formbeständigem Material bestehen.

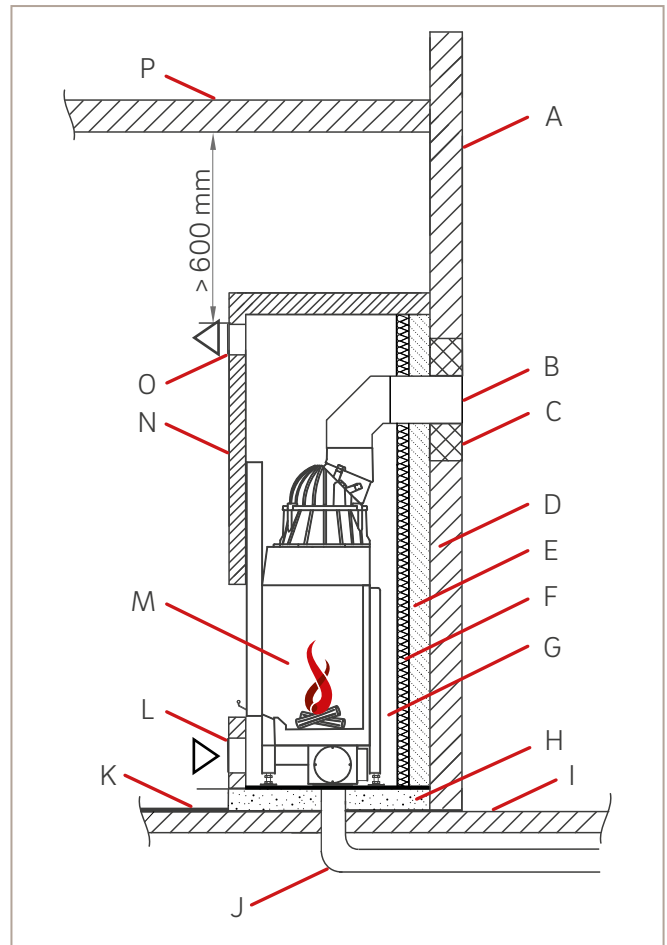


Abb. 40: Einbaubeispiel für einen Kamineinsatz vor zu schützenden Wänden, Böden, Decken

Nr.	Typ
A	zu schützende Wand
B	Heizgasrohr
C	mineralische Wärmedämmstoffe
D	zu schützende Wand
E	Vormauerung
F	Wärmedämmschicht
G	Heizkammerabstand
H	Betonplatte
I	Aufstellboden
J	Verbrennungsluftleitung
K	Bodenvorlage
L	Kaltlufteintritt (Umluft)
M	Kamineinsatz
N	Verkleidung
O	Warmluftaustritt (Zuluft)
P	zu schützende Gebäudedecke

4.3 Geschlossene Anlagen/Hypokausten

Die Feuerstätte ist nach Fachregel auszulegen und zu erstellen. Beachten Sie auch bei geschlossenen Anlagen ggf. Revisionsöffnungen für Rauchrohrverbindungen etc. Beachten Sie Anforderungen der erhöhten Temperaturen für Verkleidung sowie Bauteile und Zubehör innerhalb der Heizkammer. Bei hochschiebbaren Fülltüren darf die Temperatur an den Seilumlenkrollen 270 °C nicht überschreiten.

Durch eine geschlossene Bauweise können sich weitere Anforderung an den Brandschutz ergeben als bei einer Warmluftanlage.

Den Betreibern der Anlage ist schriftlich auf die Besonderheiten der Benutzung einer geschlossenen Anlage hinzuweisen, wie die maximale Holzauflagemenge, Heizintervalle etc., die dem Konzept der Anlage entsprechen.

4.4 Nachheizflächen

Kamineinsätze können ggf. mit Nachheizflächen ausgestattet werden. Für welche Art von Nachheizfläche der Kamineinsatz geeignet ist, ist Kapitel 14 „Technische Daten“ zu entnehmen. Hierdurch wird das Wärmepotential ausgeschöpft und eine maximale Effektivität der Heizanlage wird erreicht. Die Heizgase werden durch die Korpusse der Nachheizflächen umgelenkt und ihre Wärme in den Flächen gespeichert. Nachheizflächen können in Einzelanfertigung gesetzte keramische Züge oder industriell gefertigte Nachheizkästen sein.

Durch Nachheizflächen kann sich der abgasseitige Widerstand erhöhen. Die Angabe des erforderlichen Förderdrucks bei Nennwärmeleistung beinhaltet die Widerstände des Kamineinsatzes inklusive Nachheizkasten und Doppelbogen. Die Angaben für keramische Züge enthalten Berücksichtigen zu dem Widerstand des Kamineinsatzes.

Für die Dimensionierung der Anlage ist folgendes zu beachten:

Arbeitsdruck des Schornsteins \geq Gesamtförderdruck der Anlage

Gesamtförderdruck der Anlage = Summe der notwendigen Förderdrücke der Einzelkomponenten

4.4.1 Nachheizkästen

Nachheizkästen sind industriell aus Guss und Stahlblech gefertigt. Nach dem Einbau muss die Reinigungsöffnung auf der Unterseite des Nachheizkastens leicht zugänglich sein.

4.4.2 Keramische Heizgaszüge

i Bei keramischen Heizgaszügen empfehlen wir den Einbau einer Anheizklappe!

Unsere nach DIN EN 13229 geprüften Kamin- oder Heizeinsätze sind für keramische Züge geeignet. In Kapitel 14 „Technische Daten“ sind unter „Wertetripel zur Berechnung der keramischen Züge“ die notwendigen Daten zur Berechnung aufgeführt. Die Berechnung sowie die Ausführung muss nach der gültigen Fachregel (z. B. TROL) erfolgen. Bei Verwendung von industriell gefertigten Zug-/Speichersystemen sind die Angaben des Herstellers zu beachten.

5. Brand- und Wärmeschutz

Alle am Aufstellort gültigen Vorschriften der Landesbauordnung, der Feuerungsverordnung, Verwaltungs- und Versicherungsvorschriften sind einzuhalten. Nationale und örtliche Bestimmungen müssen erfüllt werden. Sollten im Aufstellungsland keine Regularien zum Brandschutz vorhanden sein, empfehlen wir die nachfolgenden „Fachregeln für Ofen- und Luftheizungsbau“ (TROL).

5.1 Fußboden vor der Feuerraumöffnung

Vor allen Feuerraumöffnungen sind Fußböden aus brennbaren Baustoffen durch einen Belag aus nicht brennbaren Baustoffen zu schützen. Der Belag muss sich nach vorn um mindestens 500 mm und zur Seite um mindestens 300 mm über die Feuerraumöffnung hinaus erstrecken. Auf einen Fußbodenschutz vor Feuerraumöffnungen, die im bestimmungsgemäßen Betrieb nur zur Reinigung und Wartung zu öffnen sind, kann ggf. verzichtet werden.

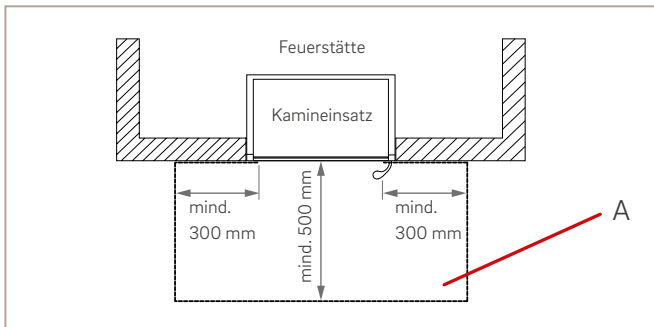


Abb. 41: Fußbodenschutz im Bereich vor der Feuerraumöffnung, Lina, Lina TV

Bezeichnung:

A = Belag aus nicht brennbaren Baustoffen

5.2 Bauteile aus brennbaren Baustoffen

5.2.1 Innerhalb des Strahlungsbereiches

Für Bauteile aus brennbaren Baustoffen oder brennbaren Bestandteilen sowie Einbaumöbel in der Nähe von Feuerstätten sind nachfolgende Sicherheitsabstände zu berücksichtigen: Von der Feuerraumöffnung müssen nach vorn/oben und zu den Seiten mindestens 800 mm Abstand zu den brennbaren Bauteilen vorgesehen werden.

Bei Anordnung eines Strahlungsschutzes, der auf beiden Seiten belüftet wird, genügt ein Abstand von 400 mm. Dabei muss der belüftete Abstand des Strahlungsschutzes mindestens 20 mm betragen.

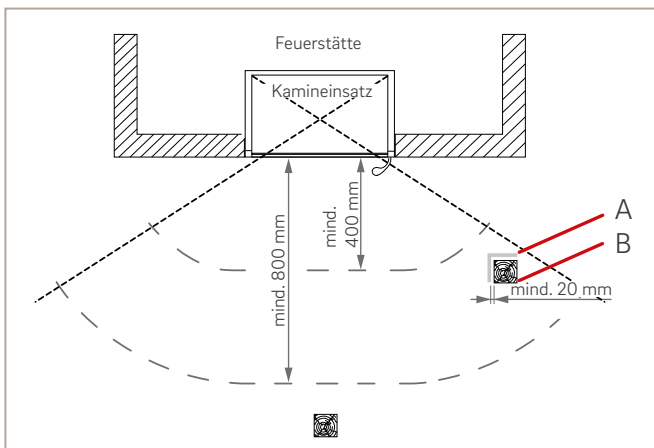


Abb. 42: Schutz von brennbaren Bauteilen im Strahlungsbereich vor der Feuerraumöffnung, Lina, Lina TV

Bezeichnung:

A = belüfteter Strahlungsschutz

B = Bauteil aus brennbaren Baustoffen, z. B. Möbel, Raumtextilien

5.2.2 Außerhalb des Strahlungsbereiches

Für Bauteile aus brennbaren Baustoffen oder brennbaren Bestandteilen sowie Einbaumöbel sind nachfolgende Sicherheitsabstände zu berücksichtigen:

Von den freien Außenflächen der Verkleidung zum Aufstellraum müssen mindestens 50 mm Abstand zu brennbaren Baustoffen oder brennbaren Bestandteilen und zu Einbaumöbeln gehalten werden.

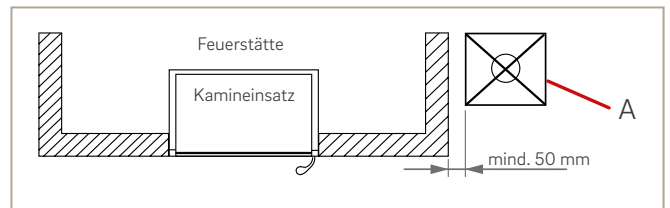


Abb. 43: Schutz und Abstände bei beheizten Flächen, Lina, Lina TV

Bezeichnung:

A = Bauteil aus brennbaren Baustoffen, z. B. Möbel, Raumtextilien

5.3 Angaben zur Wärmedämmung

5.3.1 Wärmedämmstufen nach TROL 2006:2017-01

Die nachfolgenden Angaben sind Mindestschutzmaßnahmen! Die angegebenen Werte für die Wärmedämmung dürfen nicht unterschritten werden. Besondere Bedingungen am Aufstellort, wie voraussichtlich langanhaltendes Heizen (mehrere Abbrände hintereinander) oder Elektroinstallationen im Mauerwerk, erfordern bei Bedarf einen weiteren Ausbau des Brandschutzes.

Mindestschutz von Anbauflächen:

Der Brand- und Wärmeschutz von Anbauflächen muss in Abhängigkeit der Einbausituation und mindestens den Vorgaben der Tabelle „Brand- und Wärmeschutztafel“ für die Gerätetypen entsprechen.

5.3.2 Brand- und Wärmeschutztafel

Die zutreffenden Wärmedämmstufen sind der nachfolgenden Tabelle und die erforderlichen Dämmschichtdicken Kapitel 14 „Technische Daten“ zu entnehmen.

Einbausituation	erforderlicher Mindestschutz	Vormauerung	Hinterlüftung	Dämmschicht		
				Hinten	Seite	Boden
Anbauflächen ohne brennbare Baustoffe und ohne rückseitige Einbaumöbel*	WDS 1	✗	✗	✓	✓	✗
Direkter Anbau an nicht brennbare Gebäudedecken, auf die ein Bodenaufbau mit brennbaren Baustoffen aufgebracht ist	WDS 2	✗	✗	✓	✓	✗
Anbauflächen ohne brennbare Baustoffe ab 10 cm Dicke mit rückseitigen Einbaumöbeln* ohne belüfteten Abstand						
Anbauflächen ohne brennbare Baustoffe unter 10 cm Dicke mit rückseitigen Einbaumöbeln* ohne belüfteten Abstand						
Ohne belüfteten Abstand an die Feuerstätte angrenzende Einbaumöbel*						
Anbauflächen ohne brennbare Baustoffe ab 24 cm Dicke mit brennbaren Baustoffen auf der zur Feuerstätte abgewandten Seite der Anbaufläche, (U-Wert $\leq 0,4 \text{ W/m}^2\text{K}$)	WDS 3 bzw. WDS 3H	✓	✗	✓	✓	✓
Anbauflächen mit oder aus brennbaren Baustoffen, (U-Wert $> 0,4 \text{ W/m}^2\text{K}$)						
Wärme gedämmte Böden mit oder aus brennbaren Baustoffen (U-Wert $\leq 0,4 \text{ W/m}^2\text{K}$)						
Wärme gedämmte Anbauflächen mit oder aus brennbaren Baustoffen (U-Wert $\leq 0,4 \text{ W/m}^2\text{K}$)						
Grundofenfeurräume, Heiz- und Kamineinsätze mit keramischen Heizgaszügen mit langanhaltender Temperaturbeaufschlagung (siehe Abschnitt 6.4.3 ZVSHK TROL) an Anbauflächen und Decken mit oder aus brennbaren Baustoffen	WDS 4 bzw. WDS 4H**	✓	✓	✓	✓	✓

*Einbaumöbel mit oder aus brennbaren Baustoffen.

**Ein- und Ausströmöffnungen dürfen nicht verschließbar sein und dürfen die Luft nicht aus der Heizkammer oder aus Konvektionsluftleitungen entnehmen. Vorhandene Leiteinrichtungen, Leitbleche, Abstandhalter u. Ä. dürfen die freie Luftströmung nicht verhindern und müssen zur Reinigung ausbaubar sein. Die Ausströmöffnungen müssen so weit von brennbaren Materialien entfernt sein, sodass an diesen keine höheren Temperaturen als 85 °C auftreten können.

Die Vormauerung muss eine Mindeststärke von 100 mm aufweisen und aus nicht brennbarem Material gefertigt sein. Der Abstand von aktiver Hinterlüftung zur Anbauwand, Dämmung bzw. Dämmschichten muss mindestens 50 mm betragen.

6. Erstinbetriebnahme

⚠ SICHERHEITSHINWEIS

Vor der Erstinbetriebnahme müssen die Voraussetzungen für die sichere und bestimmungsgemäße Verwendung von der Fachkraft erfüllt und gewährleistet sein!

⚠ SICHERHEITSHINWEIS

Bevor die Feuerstätte zum Heizen verwendet werden kann, muss eine Erstinbetriebnahme durch die Fachkraft vorgenommen werden.

⚠ SICHERHEITSHINWEIS

Beim erstmaligen Erhitzen des Gerätes können Gase von der Lackierung freigesetzt werden.

Während dieser Phase für eine ausreichende Belüftung des Aufstellraums sorgen! Während der Erstinbetriebnahme erhält die Lackierung der Feuerstätte unter Temperatur ihre besondere Festigkeit. Dies kann kurzzeitig zu leichter Geruchsbildung führen. Direktes Einatmen vermeiden.

ACHTUNG

Eine unsachgemäße Erstinbetriebnahme kann zu Schäden an der Feuerstätte führen.

6.1 Vor dem ersten Anheizen

Die Feuerstätte, keramische Ofenteile und bei Bedarf auch der Schornstein müssen langsam austrocknen.

6.2 Trockenheizen

Nach dem langsamen Trocknen (ca. 1 Woche Trocknungszeit) muss die Feuerstätte aufgeheizt werden. Beim Trockenheizen der Feuerstätte darf nur wenig Brennstoff (max. 1-2 Holzscheite einlagig) aufgelegt und entzündet werden. Wenn der Brennstoff nahezu abgebrannt ist, Holz nachlegen. Die maximale Verbrennungsluft-Einstellung (Kaltstart/Anheizen) verwenden. Eventuelle Kondensatbildung an dem Kamineinsatz oder an der Verkleidung sofort sorgfältig abwischen, bevor sich Rückstände in den Lack einbrennen können. Während dieser Phase für eine ausreichende Belüftung des Aufstellraums sorgen.

i Wichtige Informationen zur Inbetriebnahme des Gerätes finden Sie in der beigefügten Betriebsanleitung. Gegebenenfalls müssen weitere Dokumente anderer Hersteller zur Inbetriebnahme beachtet werden.

7. Übergabe an den Betreiber

Nach der Erstinbetriebnahme übergibt die Fachkraft die Feuerstätte an den Betreiber.

Die Fachkraft ist verpflichtet,

- den Betreiber durch eine ausführliche Einweisung in die Funktionsweise der Feuerstätte, in die sichere und sachgerechte Bedienung sowie das richtige und umweltschonende Heizen einzuweisen.
- den Betreiber auf Besonderheiten in die Handhabung einer Feuerstätte beim gleichzeitigen Betrieb mit Geräten wie Luftabsaugungsanlagen (z. B. Lüftungsanlage oder Dunstabzugshaube) einzuweisen.
- den Betreiber in die Bedienung, Pflege, Wartung und Prüfung der Feuerstätte einzuweisen.
- alle zum sicheren Betreiben der Feuerstätte notwendigen technischen Dokumente sowie die Betriebs- und Montageanleitung des Gerätes und aller Zubehör- und Einbauteile an den Betreiber auszuhändigen.

i Der Betreiber ist verpflichtet, sich über die sichere und fachgerechte Handhabung der Feuerstätte zu informieren!

8. Dokumentation

Die Erstinbetriebnahme ist durch eine zugelassene Fachkraft auszuführen und schriftlich zu protokollieren. Alle Inbetriebnahmeprotokolle müssen an den Betreiber übergeben werden. Die Fachkraft muss ein Übergabeprotokoll anfertigen und dem Betreiber übergeben. Hier sind alle übergebenen Dokumente und die durchgeführte Einweisung des Betreibers aufzuführen.

i Eine Vorlage für das Inbetriebnahmeprotokoll befindet sich am Ende der beigefügten Betriebsanleitung.

9. Angaben für den Störfall

⚠ SICHERHEITSHINWEIS

Im Störfall ist die Feuerstätte sofort auszustellen und darf erst wieder in Betrieb gehen, wenn defekte Bauteile ausgetauscht sind und/oder der Fehler behoben ist!



Anleitung beachten

Weiterführende Informationen finden Sie in der beigefügten Betriebsanleitung.

10. Prüfung und Wartung

10.1 Sicherheitstechnische Prüfung

Mit einer regelmäßigen Prüfung der Feuerstätte und des Schornsteins durch die Fachkraft erreichen Sie optimale und umweltschonende Heizergebnisse. Die technisch einwandfreie Funktion aller Sicherheitsteile dient Ihrer Sicherheit. Deshalb empfehlen wir Ihnen eine jährliche Prüfung durch einen Fachbetrieb bzw. einen Schornsteinfeger.

10.2 Wartung

Die Wartung der Feuerstätte muss regelmäßig durch einen Fachbetrieb bzw. einen Schornsteinfeger durchgeführt werden. Sie dient der Überprüfung des IST-Zustandes mit dem SOLL-Zustand der Feuerstätte. Sie besteht im Wesentlichen aus einer Sichtkontrolle. Die Ergebnisse sind schriftlich zu protokollieren. Defekte Teile sind auszutauschen oder zu reparieren.

11. Demontage

⚠ VORSICHT

Verbrennungsgefahr durch heiße Anlageteile oder Holzreste!

Vor allen Arbeiten den Kamineinsatz abkühlen lassen!

⚠ VORSICHT

Brandgefahr durch Glut!

Zur Sicherheit nach der Entnahme die Asche in einem feuerfesten Gefäß aufbewahren und vollständig erkalten lassen.

1. Vor Demontage des Kamineinsatzes die erkaltete Asche entsorgen.
2. Bei verbautem separatem Verbrennungsluftanschluss muss dieser ebenfalls vom Kamineinsatz getrennt werden.
3. Rauchrohranschluss demontieren.



Weiterführende Informationen zur externen Verbrennungsluft sind Kapitel 3.3.2 zu entnehmen.

12. Zerlegung und Entsorgung

Alle verwendeten Verpackungsmaterialien sind umweltverträglich und wiederverwertbar:

Abfallschlüssel	Abfallart
15 01 01	Verpackungen aus Papier und Pappe
15 01 02	Verpackungen aus Kunststoff
15 01 03	Verpackungen aus Holz
15 01 04	Verpackungen aus Metall

Die Feuerstätte ist durch eine Fachkraft fachgerecht zu demontieren und zu zerlegen. Verschleißteile und Altgeräte beinhalten Wertstoffe. Diese Bestandteile sind nach Wertstoffen (siehe 12.1 „Übersichtstabelle Zerlegung und Entsorgung“) zu sortieren und diese Ihrem länderspezifischen Recyclingsystem oder der Entsorgung zuzuführen. Nach WEEE-Richtlinie ist eine getrennte Sammlung von Elektro- und Elektronik-Altgeräten notwendig. In Deutschland muss der Hersteller Altgeräte zurücknehmen und entsorgen. Dies ist über registrierte Sammelstellen, wie z. B. Wertstoffhöfe, möglich.

i Bitte beachten Sie die lokalen Entsorgungsmöglichkeiten und nehmen Sie Kontakt mit dem lokalen Entsorgungsunternehmen auf, inwiefern die Feuerstätte komplett als (angemeldeter) Sperrmüll entsorgt werden kann.

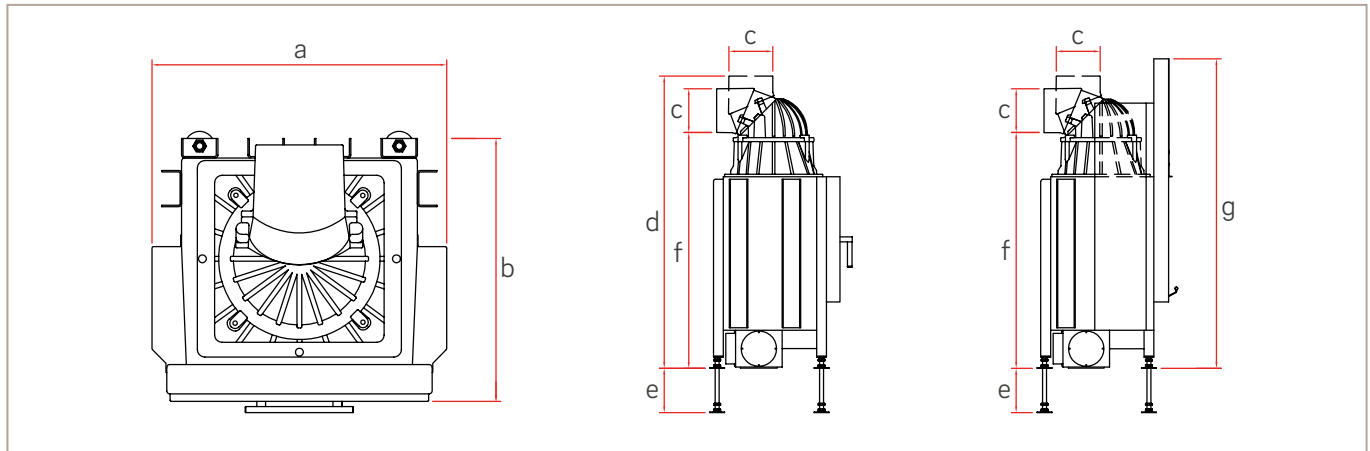
i Kleinstmengen (1-2 Stück) der feuerberührten Komponenten (Innenauskleidung) können über den Hausmüll entsorgt werden, in der Regel bei Bruch und dem damit verbundenen Austausch einzelner Platten.

12.1 Übersichtstabelle Zerlegung und Entsorgung

Gerätebestandteil	Material	Zerlegung	Wiederverwendung/ Entsorgung	Abfall- schlüssel	Abfallart
Gerätekörper	HE Guss/ KE Stahlblech	Gerätekörper Auseinanderflexen.	Metallschrott beim kommunalen Wertstoffhof abgeben.	17 04 05	Eisen und Stahl
Glaskeramik der Fülltür	Keramik	Kamineinsätze mit hochschiebbarer Fülltür in Reinigungsposition bringen. Kristallverglasung: Befestigungsschrauben der Glashalteleiste von außen mit Schraubendreher lösen und Glaskeramik entnehmen. Anthrazitverglasung: Befestigungsschrauben der Glashalteleiste von innen mit Schraubendreher lösen und Glaskeramik entnehmen.	Transparente Glaskeramik kann grundsätzlich recycelt werden, muss dafür jedoch in dekorierte und nicht-dekorierte Scheiben getrennt werden. Die Glaskeramikscheibe kann als Bauschutt entsorgt werden.	17 01 03	Fliesen und Keramik
Türdichtungen	künstliche Glasfasern	Die Dichtungen mechanisch aus dem Kamineinsatz entfernen.	Diese Komponenten dürfen nicht über den Restmüll entsorgt werden, da künstliche Mineralfasern nicht durch Verbrennung zerstört werden können. Dichtungen als Glas- und Keramikfasern (künstliche Mineralfasern (KMF)) entsorgen.	10 11 03	Glasfaserabfall
Innenauskleidung	Schamotte	Bauteile aus Schamotte, die im Feuerraum verbaut worden sind, aus dem Kamin herausnehmen.	Feuer- bzw. abgasberührte Bauteile aus Schamotte müssen entsorgt werden, eine Wiederverwendung oder ein Recycling ist nicht möglich.	17 09 04	Bauschutt
Innenauskleidung	Vermiculite	Bauteile aus Vermiculite, die im Feuerraum verbaut worden sind, aus dem Kamineinsatz herausnehmen.	Feuer- bzw. abgasberührte Bauteile aus Vermiculite müssen entsorgt werden, eine Wiederverwendung oder ein Recycling ist nicht möglich.	17 09 04	Bauschutt
Innenauskleidung	Caloceram (hitzebeständiger Beton)	Bauteile aus Caloceram, die im Feuerraum verbaut worden sind, aus dem Kamineinsatz herausnehmen.	Feuer- bzw. abgasberührte Bauteile aus Caloceram müssen entsorgt werden, eine Wiederverwendung oder ein Recycling ist nicht möglich.	17 09 04	Bauschutt
Umlenkplatten	Vermiculite	Bauteile aus Vermiculite, die im Feuerraum verbaut worden sind, aus dem Kamineinsatz herausnehmen.	Feuer- bzw. abgasberührte Bauteile aus Vermiculite müssen entsorgt werden, eine Wiederverwendung oder ein Recycling ist nicht möglich.	17 09 04	Bauschutt
Umlenkplatten	Stahl	Bauteile aus Stahl, die im Feuerraum verbaut worden sind, aus dem Kamineinsatz herausnehmen.	Metallschrott beim kommunalen Wertstoffhof abgeben.	17 04 05	Eisen und Stahl
Keramikfilz	Keramik	Bauteile zwischen Innenauskleidung und Bodenblech entnehmen.	Die Keramikbauteile können als Bauschutt entsorgt werden.	17 01 03	Fliesen und Keramik
Federklammern	Edelstahl	Bauteile zwischen Innenauskleidung und Bodengruppe mechanisch aus dem Kamineinsatz entfernen.	Metallschrott beim kommunalen Wertstoffhof abgeben.	17 04 05	Eisen und Stahl
Universaltraglager	Stahlblech	Keine Zerlegung notwendig.	Metallschrott beim kommunalen Wertstoffhof abgeben.	17 04 05	Eisen und Stahl
Stellfuß Universaltraglager	Eisen	Bauteile aus Universaltraglager herausschrauben.	Metallschrott beim kommunalen Wertstoffhof abgeben.	17 04 05	Eisen und Stahl
Ascherost	Guss	Keine Zerlegung notwendig.	Metallschrott beim kommunalen Wertstoffhof abgeben.	17 04 05	Eisen und Stahl
Aschekasten	Eisen	Bauteil aus dem Kamineinsatz herausnehmen.	Metallschrott beim kommunalen Wertstoffhof abgeben.	17 04 05	Eisen und Stahl
Gusskuppel	Guss	Keine Zerlegung notwendig. Gusskuppel mit Maulschlüssel vom Kamineinsatz demontieren.	Metallschrott beim kommunalen Wertstoffhof abgeben.	17 04 05	Eisen und Stahl
Verbrennungsluftstützen	Stahlblech	Befestigungsschrauben der Stützen mit Schraubendreher (Innen-sechskant 3 mm) lösen und Bauteil entnehmen.	Metallschrott beim kommunalen Wertstoffhof abgeben.	17 04 05	Eisen und Stahl

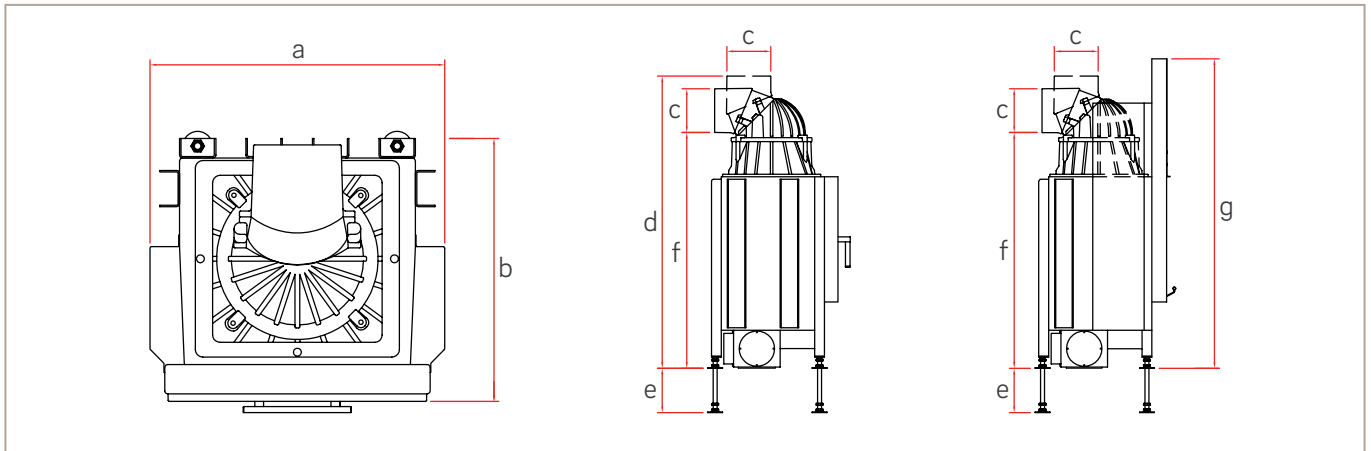
Gerätebestandteil	Material	Zerlegung	Wiederverwendung/ Entsorgung	Abfall- schlüssel	Abfallart
Hutze (Kamineinsatz hochschiebbar)	Stahlblech	Befestigungsschrauben der Hutze mit Schraubendreher (Innensechskant 3 mm) lösen und Bauteil nach oben entnehmen.	Metallschrott beim kommunalen Wertstoffhof abgeben.	17 04 05	Eisen und Stahl
Gewichtsschachtabdeckung (Kamineinsatz hochschiebbar)	Stahlblech	Befestigungsschrauben der Gewichtsschachtabdeckungen mit Schraubendreher (Innensechskant 3 mm) lösen und Bauteil nach oben entnehmen.	Metallschrott beim kommunalen Wertstoffhof abgeben.	17 04 05	Eisen und Stahl
Ausgleichsgewichte (Kamineinsatz hochschiebbar)	Guss	Bauteile aus dem Kamineinsatz herausnehmen.	Metallschrott beim kommunalen Wertstoffhof abgeben.	17 04 05	Eisen und Stahl
Ausgleichsgewichte (Kamineinsatz hochschiebbar)	Stahlblech	Bauteile aus dem Kamineinsatz herausnehmen.	Metallschrott beim kommunalen Wertstoffhof abgeben.	17 04 05	Eisen und Stahl
Umlenkrollen	Eisen	Bauteile mit Maulschlüssel 17 mm demontieren.	Metallschrott beim kommunalen Wertstoffhof abgeben.	17 04 05	Eisen und Stahl
Seil	Stahl	Karabinerhaken lösen und Seil entnehmen.	Metallschrott beim kommunalen Wertstoffhof abgeben.	17 04 05	Eisen und Stahl
SMR Schmid Multi-Regelung	Elektro- bzw. Elektronikkomponenten	Die Elektro- bzw. Elektronikkomponenten durch Ausbauen aus der Speicherstein-Anlage entfernen.	Diese Komponenten dürfen nicht über den Restmüll entsorgt werden. Eine fachgerechte Entsorgung sollte über das Elektro-Altgeräte-Rücknahme-System erfolgen.	16 02 14	Elektrische und elektronische Geräte und deren Bauteile - gebrauchte Geräte mit Ausnahme derjenigen, die unter 16 02 09 bis 16 02 13 fallen.

13. Maßtabelle



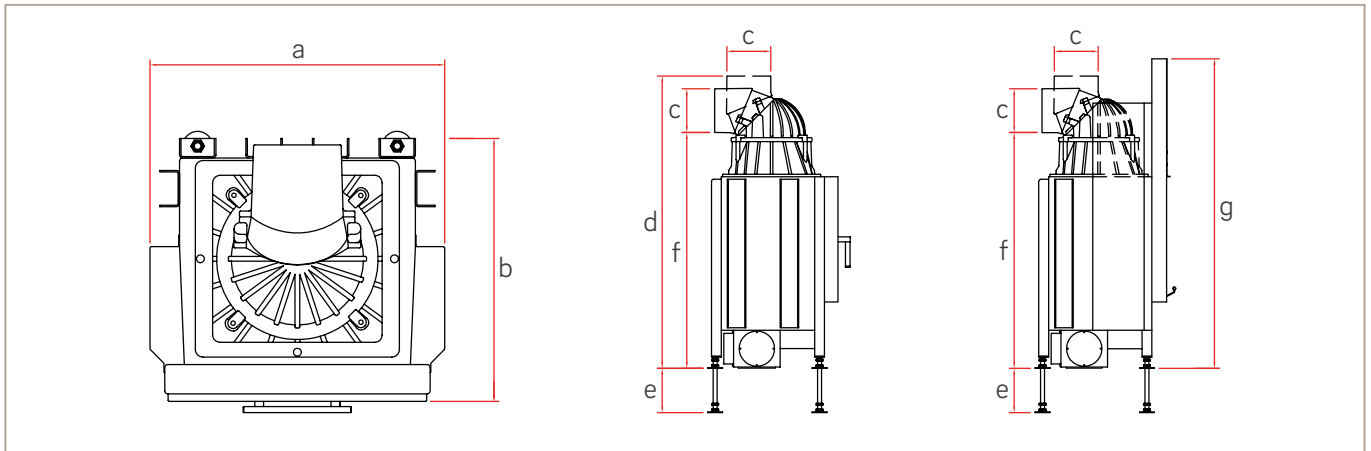
	a [mm]	b [mm]	c [mm]	d [mm]	e [mm]	f [mm]	g [mm]
Lina GT 4545 s	540*	435*	∅ 158a	980	0-180	775	---
Lina GT 4551 s	540*	435*	∅ 158a	1040	0-180	835	---
Lina GT 4557 s	540*	435*	∅ 158a	1100	0-180	895	---
Lina GT 4545 h	580	455*	∅ 158a	980	0-180	775	1140***
Lina GT 4551 h	580	455*	∅ 158a	1040	0-180	835	1260***
Lina GT 4557 h	580	455*	∅ 158a	1100	0-180	895	1380***
Lina 4545 s	560*	515*	∅ 178a	1130	0-180	915	---
Lina 4551 s	560*	515*	∅ 178a	1190	0-180	975	---
Lina 4557 s	560*	515*	∅ 178a	1250	0-180	1035	---
Lina 4545 h	600	535*	∅ 178a	1130	0-180	915	1140***
Lina 4551 h	600	535*	∅ 178a	1190	0-180	975	1260***
Lina 4557 h	600	535*	∅ 178a	1250	0-180	1035	1380***
Lina 4580 h	600	535*	∅ 178a	1480	0-180	1265	1565***
Lina 5545 s	660*	515*	∅ 178a	1130	0-180	915	---
Lina 5551 s	660*	515*	∅ 178a	1190	0-180	975	---
Lina 5557 s	660*	515*	∅ 178a	1250	0-180	1035	---
Lina 5545 h	700	535*	∅ 178a	1130	0-180	915	1140***
Lina 5551 h	700	535*	∅ 178a	1190	0-180	975	1260***
Lina 5557 h	700	535*	∅ 178a	1250	0-180	1035	1380***
Lina 5580 h	700	535*	∅ 178a	1480	0-180	1265	1565***
Lina 6745 s	750	515*	∅ 178a	1280	0-180	1065	---
Lina 6751 s	750	515*	∅ 178a	1340	0-180	1125	---
Lina 6757 s	750	515*	∅ 178a	1400	0-180	1185	---
Lina 6745 h	830	535*	∅ 178a	1280	0-180	1065	1140
Lina 6751 h · 6751 h Kristall+	830	535*	∅ 178a	1340	0-180	1125	1260
Lina 6757 h	830	535*	∅ 178a	1400	0-180	1185	1380
Lina 6780 h	830	535*	∅ 198a	1630	0-180	1405	1565

*Maß inkl. Kühlrippe. **Maß ohne Gusskuppel. ***Hutze für hochschiebbare Tür ist höher als das Stützenoberteil der Gusskuppel/Abgasstutzen.



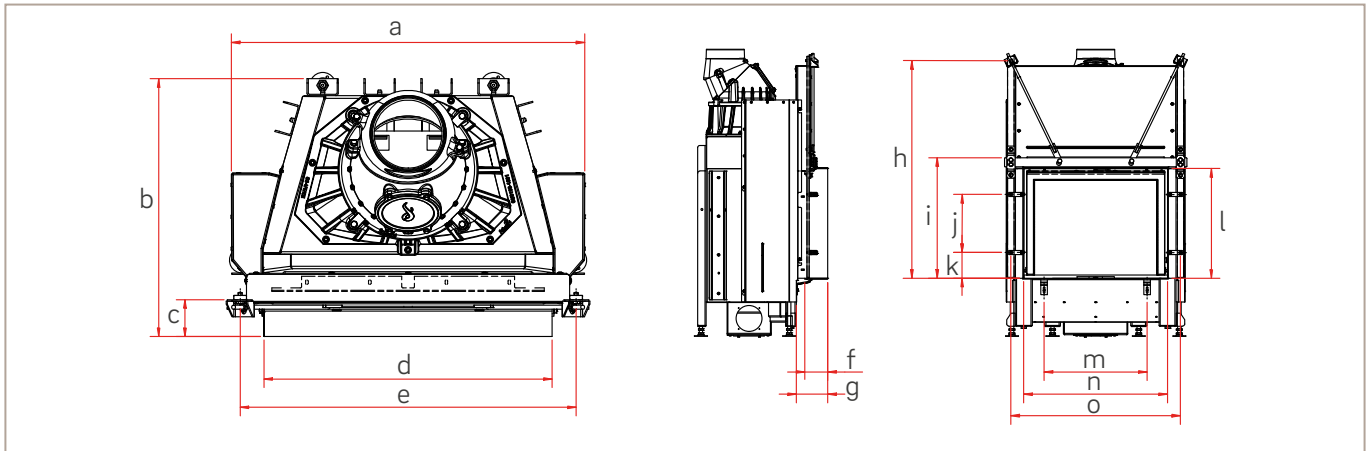
	a [mm]	b [mm]	c [mm]	d [mm]	e [mm]	f [mm]	g [mm]
Lina GT h 7363 Kristall+	910	455*	∅ 200a	993**	0-130	---	1400***
Lina 7345 s	810	515*	∅ 198a	1180	0-130	955	---
Lina 7351 s	810	515*	∅ 198a	1240	0-130	1015	---
Lina 7357 s	810	515*	∅ 198a	1300	0-130	1075	---
Lina 7363 s	810	515*	∅ 198a	1360	0-130	1135	---
Lina 7345 h	890	535*	∅ 198a	1180	0-130	955	1040
Lina 7351 h* · 7351 h Kristall+	890	535*	∅ 198a	1240	0-130	1015	1160
Lina 7357 h	890	535*	∅ 198a	1300	0-130	1075	1280
Lina 7363 h · 7363 h Kristall+	890	535*	∅ 198a	1360	0-130	1135	1400***
Lina 8745 h	1030	535*	∅ 198a	1180	0-130	955	1040
Lina 8751 h · 8751 h Kristall+	1030	535*	∅ 198a	1240	0-130	1015	1160
Lina 8757 h · 8757 h Kristall+	1030	535*	∅ 198a	1300	0-130	1075	1280
Lina 8770 h	1030	535*	∅ 198a	1530	0-130	1305	1540***
Lina 10045 h	1160	535*	∅ 198a	1180	0-130	955	1040
Lina 10051 h · 10051 h Kristall+	1160	535*	∅ 198a	1240	0-130	1015	1160
Lina 10057 h	1160	535*	∅ 198a	1300	0-130	1075	1280
Lina 12045 h	1360	535*	∅ 198a	1180	0-130	955	1040
Lina 12051 h	1360	535*	∅ 198a	1240	0-130	1015	1160
Lina 12057 h	1360	535*	∅ 198a	1300	0-130	1075	1280
Lina TV 4545 s/s	560*	550	∅ 178a	1280	0-180	1065	---
Lina TV 4551 s/s	560*	550	∅ 178a	1340	0-180	1125	---
Lina TV 4557 s/s	560*	550	∅ 178a	1400	0-180	1185	---
Lina TV 4545 h/s	630	570	∅ 178a	1280	0-180	1065	1140
Lina TV 4551 h/s	630	570	∅ 178a	1340	0-180	1125	1260
Lina TV 4557 h/s	630	570	∅ 178a	1400	0-180	1185	1380
Lina TV 4580 h/s	630	570	∅ 178a	1630	0-180	1415	1565
Lina TV 5545 s/s	660*	550	∅ 178a	1280	0-180	1065	---
Lina TV 5551 s/s	660*	550	∅ 178a	1340	0-180	1125	---
Lina TV 5557 s/s	660*	550	∅ 178a	1400	0-180	1185	---

*Maß inkl. Kühlrippe. **Maß ohne Gusskuppel. ***Hutze für hochschiebbare Tür ist höher als das Stützenoberteil der Gusskuppel/Abgasstutzen.

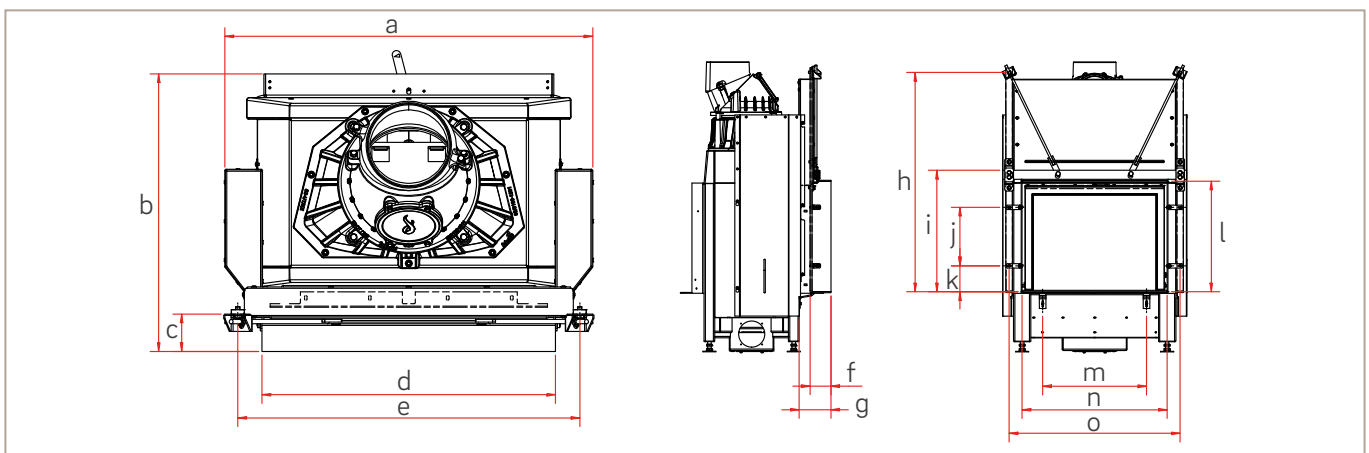


	a [mm]	b [mm]	c [mm]	d [mm]	e [mm]	f [mm]	g [mm]
Lina TV 5545 h/s	730	570	Ø 178a	1280	0-180	1065	1140
Lina TV 5551 h/s	730	570	Ø 178a	1340	0-180	1125	1260
Lina TV 5557 h/s	730	570	Ø 178a	1400	0-180	1185	1380
Lina TV 5580 h/s	730	570	Ø 178a	1630	0-180	1415	1565
Lina TV 6745 s/s	780*	550	Ø 198a	1280	0-180	1055	---
Lina TV 6751 s/s	780*	550	Ø 198a	1340	0-180	1115	---
Lina TV 6757 s/s	780*	550	Ø 198a	1400	0-180	1175	---
Lina TV 6745 h/s	850	570	Ø 198a	1280	0-180	1055	1140
Lina TV 6751 h/s · 6751 h/k Kristall+	850	570	Ø 198a	1340	0-180	1115	1260
Lina TV 6757 h/s	850	570	Ø 198a	1400	0-180	1175	1380
Lina TV 6780 h/s	850	570	Ø 198a	1630	0-180	1405	1565
Lina TV 7345 s/s	840*	550	Ø 198a	1180	0-130	955	---
Lina TV 7351 s/s	840*	550	Ø 198a	1240	0-130	1015	---
Lina TV 7357 s/s	840*	550	Ø 198a	1300	0-130	1075	---
Lina TV 7363 s/s	840*	550	Ø 198a	1360	0-130	1135	---
Lina TV 7345 h/s	910	570	Ø 198a	1180	0-130	955	1040
Lina TV 7351 h/s	910	570	Ø 198a	1240	0-130	1015	1060
Lina TV 7357 h/s	910	570	Ø 198a	1300	0-130	1075	1280
Lina TV 7363 h/s	910	570	Ø 198a	1360	0-130	1135	1400***
Lina TV 8745 h/s	1050	570	Ø 198a	1180	0-130	955	1040
Lina TV 8751 h/s · 8751 h/k Kristall+	1050	570	Ø 198a	1240	0-130	1015	1160
Lina TV 8757 h/s	1050	570	Ø 198a	1300	0-130	1075	1280
Lina TV 10045 h/s	1180	570	Ø 198a	1180	0-130	955	1040
Lina TV 10051 h/s · 10051 h/k Kristall+	1180	570	Ø 198a	1240	0-130	1015	1160
Lina TV 10057 h/s	1180	570	Ø 198a	1300	0-130	1075	1280
Lina TV 12045 h/s	1380	570	Ø 248a	1025**	0-130	---	1040***
Lina TV 12051 h/s	1380	570	Ø 248a	1085**	0-130	---	1160***
Lina TV 12057 h/s	1380	570	Ø 248a	1145**	0-130	---	1280***

*Maß inkl. Kühlrippe. **Maß ohne Gusskuppel. ***Hutze für hochschiebbare Tür ist höher als das Stützenoberteil der Gusskuppel/Abgasstützen.



	a [mm]	b [mm]	c [mm]	d [mm]	e [mm]	f [mm]	g [mm]	h [mm]	i [mm]	j [mm]	k [mm]	l [mm]	m [mm]	n [mm]	o [mm]
Lina GT 4551 h BRS	580	527*	87	458	570	107	147	1014***	562	271	120	512	330	450	570
Lina 4551 h BRS	600	607*	87	458	570	107	147	1014***	562	271	120	512	330	450	570
Lina 5551 h BRS	700	607*	87	558	670	107	147	1014***	562	271	120	512	340	550	670
Lina 6751 h BRS	831	607*	87	678	790	107	147	1014	562	271	120	512	480	670	790
Lina 6751 h Kristall+ BRS	831	607*	87	678	790	107	147	1014	562	271	120	512	480	670	790
Lina 7351 h BRS	892	607*	87	738	850	107	147	1014	562	271	120	512	580	730	850
Lina 7351 h Kristall+ BRS	892	607*	87	738	850	107	147	1014	562	271	120	512	580	730	850
Lina 8751 h BRS	1030	607*	87	878	990	107	147	1014	562	271	120	512	640	869	990
Lina 8751 h Kristall+ BRS	1030	607*	87	878	990	107	147	1014	562	271	120	512	640	870	990
Lina 10051 h BRS	1160	607*	87	1008	1120	107	147	1014	562	271	120	512	800	1000	1120
Lina 10051 h Kristall+ BRS	1160	607*	87	1008	1120	107	147	1014	562	271	120	512	800	1000	1120
Lina 12051 h BRS	1360	607*	87	1208	1320	107	147	1014	562	271	120	512	930	1200	1320



	a [mm]	b [mm]	c [mm]	d [mm]	e [mm]	f [mm]	g [mm]	h [mm]	i [mm]	j [mm]	k [mm]	l [mm]	m [mm]	n [mm]	o [mm]
Lina TV 6751 h/k Kristall+ BRS	850	642	87	678	790	107	147	1014	562	271	120	512	480	670	790
Lina TV 8751 h/k Kristall+ BRS	1050	642	87	878	990	107	147	1014	562	271	120	512	640	870	990
Lina TV 10051 h/k Kristall+ BRS	1180	642	87	1008	1120	107	147	1014	562	271	120	512	800	1000	1120

*Maß inkl. Kühlrippe. **Maß ohne Gusskuppel. ***Hutze für hochschiebbare Tür ist höher als das Stützenoberteil der Gusskuppel/Abgasstutzen.

14. Technische Daten

Betrieb bei geschlossenem Feuerraum nach EN 13229		Lina GT	Lina	Lina	Lina	Lina	Lina	Lina	
		4545 s/h 4551 s/h 4557 s/h	4545 s/h 4551 s/h 4557 s/h	4580 h	5545 s/h 5551 s/h 5557 s/h	5580 h	6745 s/h 6751 s/h 6757 s/h	6780 h	
Nennwärmeleistung	kW	5	7	7	7	7	9	9	
Wärmeleistungsbereich	kW	2,4-5,4	3,4-7,8	3,4-7,8	3,4-7,4	3,4-7,4	3,2-10,9	3,2-10,9	
Raumwärmeleistung	kW	5	7	7	7	7	9	9	
Wärmeabgabe: über die Sichtscheibe	%	30	25	25	30	30	30	30	
Wärmeabgabe: konvektive Leistung	%	70	75	75	70	70	70	70	
geeignet für Mehrfachbelegung des Schornsteins		✓	✓	✓	✓	✓	✓	✓	
Abgasstutzen	Ø in mm	160	180	180	180	180	180	200	
Verbrennungsluftstutzen	Ø in mm	125	125	125	125	125	125	125	
SMR Abbrandregelung		✓	✓	✓	✓	✓	✓	✓	
empfohlener freier Querschnitt ¹	Zuluft (cm ²)	840	1260	1260	1180	1180	1520	1520	
	Umluft (cm ²)	700	1050	1050	980	980	1260	1260	
Verbrennungsluftbedarf	m ³ /h	20	28	28	28	28	36	36	
empfohlene Holzauflagemenge, ca.	kg	2,0	3,0	3,5	3,0	3,5	4,0	4,3	
empfohlene Holzauflagemenge mit NHK, ca.	kg	---	5,5	---	5,5	---	7,0	---	
empfohlene Holzauflagemenge mit Zugsystem, ca.	kg	4,0	5,5	---	5,5	---	5,5	---	
empfohlene Scheitholzlänge	cm	33	33	33	33	33	33	33	
Brennstoffdurchsatz	kg/h	i. V.	i. V.	i. V.	i. V.	i. V.	i. V.	i. V.	
Abstand im Strahlungsbereich (lt. TR OL 2006, Ausgabe 2010)	mm	800	800	800	800	800	800	800	
Abstand zur Dämmung (lt. TR OL 2006, Ausgabe 2010)	mm	50	70	70	70	70	90	90	
Dämmstärke (bei nicht zu schützender Wand) (bezogen auf SILCA® 250KM)	mm	60	60	60	60	60	60	60	
Gewicht	kg	180-220	190-230	250	200-240	260	220-260	280	
Brennstoff	Sorte	Holz	Holz	Holz	Holz	Holz	Holz	Holz	
Wertetripel bei NWL	Abgasmassenstrom	g/s	4,7	7,5	7,5	6,4	6,4	9,1	9,1
	Abgastemperatur	°C	340	330	330	260	260	320	320
	erforderlicher Förderdruck	Pa	12	12	12	12	12	12	12
Wertetripel zur Berechnung der keramischen Züge (Brennstoff Holz)	Feuerungsleistung	kW	13,2	18,2	---	18,2	---	18,2	---
	Abgasmassenstrom	g/s	11,9	14,7	---	15,1	---	16,3	---
	Abgastemperatur vor der Nachschaltfläche	°C	347	337	---	335	---	335	---
	erforderlicher Förderdruck am Abgasstutzen	Pa	15	15	15	15	---	15	15
	Verbrennungsluftbedarf	m ³ /h	46,3	63,9	---	63,9	---	66,3	---
empfohlene Zuglänge ²	m	3,5	3,5	3,5	1,7	---	3,5	3,5	
Emissionswerte Brennstoff Holz	CO - bez. auf 13 % O ₂	mg/Nm ³	< 1250	< 1250	< 1250	< 1250	< 1250	< 1250	< 1250
	Staub - bez. auf 13 % O ₂	mg/Nm ³	< 40	< 40	< 40	< 40	< 40	< 40	< 40
	Wirkungsgrad	%	> 78	> 78	> 78	> 80	> 80	> 78	> 78
Mindest-wärmeabgebende Oberfläche ³ (bezogen auf geschlossene Bauweise)	m ²	3,6	3,6	3,6	3,6	3,3	4,2	4,0	
Ecodesign-Verordnung nach (EU) 2015/1185		✓	✓	✓	✓	✓	✓	✓	
Energieeffizienzklasse nach (EU) 2015/1186		A	A	A	A+	A+	A	A	
Energieeffizienzindex (EEI)		103,2	103,7	103,7	109,0	109,0	103,4	103,4	
Leistungserklärung	Nr.	LE29102332	LE29061106	LE29061106	LE29102333	LE29102333	LE29061074	LE29061074	
mögliche Nachschaltungen	Aufsatzspeicher		✓	---	✓	---	✓	---	
	Warmluft-Aufsatzregister		✓	---	✓	---	✓	---	
	Nachheizkasten		✓	---	✓	---	✓	---	
Wirkungsgrad mit Nachschaltung	%	---	> 80	---	> 80	---	> 80	---	
Heizwasseraufsatz-Aufsatzregister (HWAR R)		---	✓	---	✓	---	✓	---	

s = schwenkbare Tür, h = hochschiebbare Tür, TV = Tunnelversion

Die angegebene wasserseitige Leistung wurde unter Prüfstandsbedingungen ermittelt. Die erzielbare Leistung kann je nach Schornsteinzug, Holzauflagemenge und verwendeter Pumpengruppe variieren.

¹ Die Berechnung wurde nach „TR OL 2006, Ausgabe 2010 – Tabelle 17: Freier Querschnitt in cm² für Gitter oder Durchbruchkachel bezogen auf die Wärmeleistung zur Lufterwärmung“ mit der bevorzugten Luftgeschwindigkeit von 0,75 m/s durchgeführt. Zuluftgitter 240 cm²/kW, Umluftgitter 200 cm²/kW.

² Die Angabe der Zuglängen ist eine Empfehlung und basieren auf der Berechnung nach TR OL 2022 Kapitel 15. Als Grundlage der Berechnung wurde eine Bauweise in mittelschwer und ein Zugverhältnis von 360 cm² angesetzt.

³ Durchschnittswert bezogen auf die Speicherdauer. Von den Materialeigenschaften sowie der Baustärke abhängig.

Mittlere spezifische Wärmeabgabe = ca. 500 W / m²

⁴ Außer Höhe 80 cm

Betrieb bei geschlossenem Feuerraum nach EN 13229		Lina GT 7363	Lina 7345 s/h 7351 s/h 7357 s/h 7363 s/h	Lina 8745 h 8751 h 8757 h	Lina 8770 h	Lina 10045 h 10051 h 10057 h	Lina 12045 h 12051 h 12057 h	Lina TV 4545 s/h 4551 s/h 4557 s/h 4580 h	
Nennwärmeleistung	kW	6	9	10	19	10	10	7	
Wärmeleistungsbereich	kW	4,4-6,3	3,2-10,9	4,6-10,1	8,0-19,2	3,2-10,9	4,9-10,6	3,4-7,8	
Raumwärmeleistung	kW	6	9	10	19	10	10	7	
Wärmeabgabe: über die Sichtscheibe	%	25	35	35	35	35	40	50	
Wärmeabgabe: konvektive Leistung	%	75	65	65	65	65	60	50	
geeignet für Mehrfachbelegung des Schornsteins		✓	✓	✓	✓	✓	✓	✓	
Abgasstutzen	Ø in mm	180	200	200	200	200	200	180	
Verbrennungsluftstutzen	Ø in mm	125	150	150	150	150	150	125	
SMR Abbrandregelung		✓	✓	✓	✓	✓	✓	✓	
empfohlener freier Querschnitt ¹	Zuluft (cm ²)	1080	1410	1560	2970	1560	1440	840	
	Umluft (cm ²)	900	1170	1300	2470	1300	1200	700	
Verbrennungsluftbedarf	m ³ /h	24	36	40	76	40	40	28	
empfohlene Holzauflagemenge, ca.	kg	2,5	4,0	4,5	5,5	5,0	5,0	3,0	
empfohlene Holzauflagemenge mit NHK, ca.	kg	---	5,5	5,5	---	9,0	---	---	
empfohlene Holzauflagemenge mit Zugsystem, ca.	kg	4,5	6,0	---	---	---	---	5,5	
empfohlene Scheitholzlänge	cm	33	33	33	33	33	33	33	
Brennstoffdurchsatz	kg/h	i. V.	i. V.	i. V.	i. V.	i. V.	i. V.	i. V.	
Abstand im Strahlungsbereich (lt. TR OL 2006, Ausgabe 2010)	mm	800	800	800	800	800	800	800	
Abstand zur Dämmung (lt. TR OL 2006, Ausgabe 2010)	mm	60	90	100	100	100	100	70	
Dämmstärke (bei nicht zu schützender Wand) (bezogen auf SILCA® 250KM)	mm	60	60	60	60	60	60	60	
Gewicht	kg	230	230-290	280-320	350	310-350	340-400	190-250	
Brennstoff	Sorte	Holz	Holz	Holz	Holz	Holz	Holz	Holz	
Werttripel bei INWL	Abgasmassenstrom	g/s	6,2	9,1	8,9	17,8	10,1	7,9	7,5
	Abgastemperatur	°C	214	320	320	263	320	365	330
	erforderlicher Förderdruck	Pa	12	12	12	12	12	12	12
Werttripel zur Berechnung der keramischen Züge (Brennstoff Holz)	Feuerungsleistung	kW	15	19,8	---	---	---	---	18,2
	Abgasmassenstrom	g/s	14,5	16,7	---	---	---	---	14,7
	Abgastemperatur vor der Nachschaltfläche	°C	418	345	---	---	---	---	337
	erforderlicher Förderdruck am Abgasstutzen	Pa	15	15	15	---	15	15	15
	Verbrennungsluftbedarf	m ³ /h	56	59,6	---	---	---	---	63,9
empfohlene Zuglänge ²	m	---	3,5	3,5	---	3,5	3,5	3,5	
Emissionswerte Brennstoff Holz	CO - bez. auf 13 % O ₂	mg/Nm ³	< 1250	< 1250	< 1250	< 1250	< 1250	< 1250	> 1250
	Staub - bez. auf 13 % O ₂	mg/Nm ³	< 40	< 40	< 40	< 40	< 40	< 40	< 40
	Wirkungsgrad	%	> 80	> 78	> 78	> 78	> 78	> 80	> 78
Mindest-wärmeabgebende Oberfläche ³ (bezogen auf geschlossene Bauweise)	m ²	2,7	4,0	4,4	7,6	4,4	4,1	2,4	
Ecodesign-Verordnung nach (EU) 2015/1185		✓	✓	✓	✓	✓	✓	✓	
Energieeffizienzklasse nach (EU) 2015/1186		A ⁺	A	A	A	A	A	A	
Energieeffizienzindex (EEI)		112,7	103,4	103,2	103,2	103,4	106,6	103,7	
Leistungserklärung	Nr.	LE1260504-1	LE29061074-2	LE29102338	LE848363-1	LE29061074-3	LE29102334	LE29061106	
mögliche Nachschaltungen	Aufsatzspeicher		---	✓	✓	---	---	---	
	Wärmeluft-Aufsatzregister		---	✓	✓	---	✓	---	
	Nachheizkasten		---	✓	✓	---	✓	---	
Wirkungsgrad mit Nachschaltung	%	---	> 80	> 80	---	> 80	---	---	
Heizwasseraufsatz-Aufsatzregister (HWAR R)		---	✓	✓	---	✓	---	✓ ⁴	

s = schwenkbare Tür, h = hochschiebbare Tür, TV = Tunnelversion

Die angegebene wasserseitige Leistung wurde unter Prüfstandsbedingungen ermittelt. Die erzielbare Leistung kann je nach Schornsteinzug, Holzauflagemenge und verwendeter Pumpengruppe variieren.

¹ Die Berechnung wurde nach „TR OL 2006, Ausgabe 2010 – Tabelle 17: Freier Querschnitt in cm² für Gitter oder Durchbruchkachel bezogen auf die Wärmeleistung zur Lufterwärmung“ mit der bevorzugten Luftgeschwindigkeit von 0,75 m/s durchgeführt. Zuluftgitter 240 cm²/kW, Umluftgitter 200 cm²/kW.

² Die Angabe der Zuglängen ist eine Empfehlung und basieren auf der Berechnung nach TR OL 2022 Kapitel 15. Als Grundlage der Berechnung wurde eine Bauweise in mittelschwer und ein Zugverhältnis von 360 cm² angesetzt.

³ Durchschnittswert bezogen auf die Speicherdauer. Von den Materialeigenschaften sowie der Baustärke abhängig.

Mittlere spezifische Wärmeabgabe = ca. 500 W / m²

⁴ Außer Höhe 80 cm

Betrieb bei geschlossenem Feuerraum nach EN 13229		Lina TV	Lina TV	Lina TV	Lina TV	Lina TV	Lina TV	
		5545 s/h 5551 s/h 5557 s/h 5580 h	6745 s/h 6751 s/h 6757 s/h 6780 h	7345 s/h 7351 s/h 7357 s/h 7363 s/h	8745 h 8751 h 8757 h	10045 h 10051 h 10057 h	12045 h 12051 h 12057 h	
Nennwärmeleistung	kW	7	9	9	10	10	10	
Wärmeleistungsbereich	kW	3,4-7,4	3,2-10,9	3,2-10,9	4,6-10,1	3,2-10,9	4,9-10,6	
Raumwärmeleistung	kW	7	9	9	10	10	10	
Wärmeabgabe: über die Sichtscheibe	%	60	60	60	65	70	70	
Wärmeabgabe: konvektive Leistung	%	40	40	40	35	30	30	
geeignet für Mehrfachbelegung des Schornsteins		✓	✓	✓	✓	✓	✓	
Abgasstutzen	Ø in mm	180	200	200	200	200	250	
Verbrennungsluftstutzen	Ø in mm	125	125	150	150	150	150	
SMR Abbrandregelung		✓	✓	✓	✓	✓	✓	
empfohlener freier Querschnitt ¹	Zuluft (cm ²)	840	1080	1080	1200	1200	1200	
	Umluft (cm ²)	700	900	900	1000	1000	1000	
Verbrennungsluftbedarf	m ³ /h	28	36	36	40	40	40	
empfohlene Holzauflagemenge, ca.	kg	3,0	4,0	4,0	4,5	5,0	5,0	
empfohlene Holzauflagemenge mit NHK, ca.	kg	---	5,5	5,5	7,0	---	---	
empfohlene Holzauflagemenge mit Zugsystem, ca.	kg	5,5	5,5	6,0	---	---	---	
empfohlene Scheitholzlänge	cm	33	33	33	33	33	33	
Brennstoffdurchsatz	kg/h	i. V.	i. V.	i. V.	i. V.	i. V.	i. V.	
Abstand im Strahlungsbereich (lt. TR OL 2006, Ausgabe 2010)	mm	800	800	800	800	800	800	
Abstand zur Dämmung (lt. TR OL 2006, Ausgabe 2010)	mm	70	90	90	100	100	100	
Dämmstärke (bei nicht zu schützender Wand) (bezogen auf SILCA® 250KM)	mm	60	60	60	60	60	60	
Gewicht	kg	200-260	220-280	230-290	280-320	310-350	340-400	
Brennstoff	Sorte	Holz	Holz	Holz	Holz	Holz	Holz	
Werttripel bei INWL	Abgasmassenstrom	g/s	6,4	9,1	9,1	8,9	10,1	7,9
	Abgastemperatur	°C	260	320	320	320	320	365
	erforderlicher Förderdruck	Pa	12	12	12	12	12	12
Werttripel zur Berechnung der keramischen Züge (Brennstoff Holz)	Feuerungsleistung	kW	18,2	18,2	19,8	---	---	---
	Abgasmassenstrom	g/s	15,1	29,6	16,7	---	---	---
	Abgastemperatur vor der Nachschaltfläche	°C	335	335	335	---	---	---
	erforderlicher Förderdruck am Abgasstutzen	Pa	15	15	15	15	15	15
	Verbrennungsluftbedarf	m ³ /h	63,9	66,3	59,6	---	---	---
empfohlene Zuglänge ²	m	1,7	3,5	3,5	3,5	3,5	3,5	
Emissionswerte Brennstoff Holz	CO - bez. auf 13 % O ₂	mg/Nm ³	< 1250	< 1250	< 1250	< 1250	< 1250	< 1250
	Staub - bez. auf 13 % O ₂	mg/Nm ³	< 40	< 40	< 40	< 40	< 40	< 40
	Wirkungsgrad	%	> 80	> 78	> 78	> 78	> 78	> 80
Mindest-wärmeabgebende Oberfläche ³ (bezogen auf geschlossene Bauweise)	m ²	2,5	2,7	2,7	3,0	3,0	2,4	
Ecodesign-Verordnung nach (EU) 2015/1185		✓	✓	✓	✓	✓	✓	
Energieeffizienzklasse nach (EU) 2015/1186		A ⁺	A	A	A	A	A	
Energieeffizienzindex (EEI)		109,0	103,4	103,4	103,2	103,4	106,6	
Leistungserklärung	Nr.	LE29102333	LE29061074	LE29061074-2	LE29102338	LE29061074-3	LE29102334	
mögliche Nachschaltungen	Aufsatzspeicher		---	---	---	---	---	
	Warmluft-Aufsatzregister		---	---	---	---	---	
	Nachheizkasten		---	---	---	---	---	
Wirkungsgrad mit Nachschaltung	%	---	---	---	---	---	---	
Heizwasseraufsatz-Aufsatzregister (HWAR R)		✓ ⁴	✓ ⁴	---	---	---	---	

s = schwenkbare Tür, h = hochschiebbare Tür, TV = Tunnelversion

Die angegebene wasserseitige Leistung wurde unter Prüfstandsbedingungen ermittelt. Die erzielbare Leistung kann je nach Schornsteinzug, Holzauflagemenge und verwendeter Pumpengruppe variieren.

¹ Die Berechnung wurde nach „TR OL 2006, Ausgabe 2010 – Tabelle 17: Freier Querschnitt in cm² für Gitter oder Durchbruchkachel bezogen auf die Wärmeleistung zur Lufterwärmung“ mit der bevorzugten Luftgeschwindigkeit von 0,75 m/s durchgeführt. Zuluftgitter 240 cm²/kW, Umluftgitter 200 cm²/kW.

² Die Angabe der Zuglängen ist eine Empfehlung und basieren auf der Berechnung nach TR OL 2022 Kapitel 15. Als Grundlage der Berechnung wurde eine Bauweise in mittelschwer und ein Zugverhältnis von 360 cm² angesetzt.

³ Durchschnittswert bezogen auf die Speicherdauer. Von den Materialeigenschaften sowie der Baustärke abhängig.

Mittlere spezifische Wärmeabgabe = ca. 500 W / m²

⁴ Außer Höhe 80 cm

Unser Sortiment



Camina & Schmid
Feuerdesign und Technik
GmbH & Co. KG

Gewerbepark 18
DE-49143 Bissendorf

www.camina-schmid.de
info@camina-schmid.de