

Aufbau- und Montageanleitung ADONIS-II

Raum für Typenbezeichnung und Herstellnummer:

Vom Typenschild übertragen

Gerätetyp:

Herstellnummer:

Prüf Nr. Bausatz: RRF- 40 12 3013

Typenschild:

HAAS + SOHN OFENTECHNIK GMBH		
URSTEIN NORD 67 A-5412 PUCH		
Kamineinsatz Bauart : EN 13240 / Zeitbrandfeuerstätte		
Typenbezeichnung:	Adonis	
Variante:	Adonis-II	
Herstellnummer:		
Wärmeleistungsbereich:	3,9 -8,3 kW	
Nennwärmeleistung	8,0 kW	
Zugelassener Brennstoff:	Holz, Holzbrikett nach - DIN 51731,	
Staub bez.auf 13% O ₂ :22 mg/Nm ³ (14mg/MJ)	Wirkungsgrad: 80,3%	CO bez.auf 13% O ₂ :1250 mg/Nm ³ (773 mg/MJ)
Abgastemperatur: 287°C	OGC bez.auf 13% O ₂ : 27 mg/MJ	Nox bez.auf 13% O ₂ :96 mg/Nm ³ (60 mg/MJ)
Mindestabstände zu brennbaren Bauteilen:	seitlich:	links 15 cm / rechts 0 cm
	hinten:	mit Brandschutzset wandbündig
	vorne im Strahlungsbereich:	80 cm
Prüf Nr. VKF: 11108		Anbringungsjahr
Prüfstellenkennziffer: 1625 / Prüf Nr. RRF- 40 12 3013		2012
Lesen und befolgen Sie die Bedienungsanleitung!		CE
Mehrfachbelegung des Schornsteins ist zulässig		

HAAS+SOHN
OFENTECHNIK GMBH
Urstein Nord 67
A-5412 Puch

Vertrieb in Deutschland
HAAS+SOHN Ofentechnik GmbH
Zur Dornheck 8
D-35764 Sinn - Fleisbach

1 VORBEMERKUNGEN

Bitte lesen Sie vor dieser Aufbauanleitung zuerst die Aufstellungs- und Bedienungsanleitung Ihres Kamineinsatzes.

Bestandteile dieser Aufbauanleitung sind zusätzlich:

- * „Geräteblatt komplett“,
- * gegebenenfalls die Montageanleitung des Brandschutz-Isoliersets.

Beim Auspacken der Betonelemente können Sie womöglich Unregelmäßigkeiten (Risse oder Fugen) feststellen, diese werden mit dem beigegefügt Kleber verspachtelt.

2 VORAUSSETZUNGEN

Grundsätzlich ist vor dem Aufbau Ihres Kaminbausatzes die Tragfähigkeit des Fußbodens abzuklären. Das Gesamtgewicht des kompletten Kaminbausatzes „Adonis“ (Kamineinsatz mit Schamotteauskleidung sowie die Kunststeinverkleidung) beträgt ca.450 kg. Bei Holztramdecken (Holzbalkendecken) muss unbedingt die Beratung eines Statikers in Anspruch genommen werden.

Wichtig: Zur Aufstellung Ihres Kaminbausatzes sind die brandschutzbehördlichen Vorschriften bzw. die am Aufstellungsort verbindliche Landesbauverordnung zu beachten: insbesondere sind brennbare Wände (z.B. Holzwände) oder tragende Wände aus Stahlbeton vor übermäßiger Erwärmung zu schützen. Zur Abschirmung gegen eine unzulässige Wärmeeinwirkung auf brennbare bzw. statisch empfindliche Bauteile gibt es für Ihren Kaminbausatz als Zubehör ein Brandschutz-Isolierset. In diesem sind mehrere Schirmbleche enthalten. Unsere Empfehlung ist, dieses Brandschutz-Isolierset auch bei nicht brennbaren Wänden anzubringen.

3 WERKZEUG

Als Werkzeug zum Aufbau der Kunststeinverkleidung benötigen Sie:

- | | | |
|-----------------------|---------------|------------------------|
| – Wasserwaage | – Gummihammer | – Gabelschlüssel SW 13 |
| – Stahlwinkel 90 ° | – Bleistift | – Farbroller |
| – Kelle oder Spachtel | – Schwamm | – Silikonspritze |

4 MATERIAL

- | | | |
|---------|------------------|----------|
| – Farbe | – eventuell Putz | – Wasser |
| – Acryl | | |

5 AUFBAU DES BAUSATZES

1. Packen Sie die Kunststeinverkleidung mit Zubehör sorgsam aus. Überprüfen Sie Ihren Bausatz anhand der beiliegenden Teileliste auf Vollständigkeit. Sortieren Sie die Teile nach der Reihenfolge des Aufbaus (siehe Teileliste in Wort und Bild).

2. Bei Verwendung des Brandschutz-Isoliersets montieren Sie nun die beiden Rückwandschirmbleche (siehe Montageanleitung des Brandschutz-Isoliersets) an der Rückwand des Kamineinsatzes.
 3. Den Kamineinsatz durch Verdrehen der Stellfüße mit Gabelschlüssel SW 13 in die richtige Höhe einrichten. Die ideale Höhe ist (siehe Abbildung 4) ersichtlich. Stellen Sie bitte zur Kontrolle den Sockel mit der Sockelplatte auf. Die Unterkante des Kamineinsatzes muss ca. 2-3 mm höher eingestellt sein, damit es zu keiner Rissbildung an den Bauteilen durch die Wärmeausdehnung kommen kann. (auch eine seitliche Fuge von ca. 2-3 mm von Kamineinsatz zu Betonteile einhalten)
- Wichtig:** Justieren Sie anschließend den Kamineinsatz mit der Wasserwaage in horizontaler Lage.
4. Nun muss der Rauchrohranschluss (z.B. mit doppeltem Wandfutter) im Kamin fixiert werden (siehe Aufstellungs- und Bedienungsanleitung des Kamineinsatzes).
 5. Nun beginnen Sie mit dem Aufbau des Bausatzes.

6 HINWEISE

Der Aufbau des Bausatzes ohne die Elemente untereinander zu Verkleben und ohne die Kaminhaube gegen Verrutschen zu sichern, ist nicht zulässig!

Nach Abschluss des Aufbaues ist die Schamotteauskleidung in den Feuerraum Ihres Kamineinsatzes einzulegen (siehe Geräteblatt Ihres Kamineinsatzes). Warum die Schamotte zuletzt? Weil man dadurch während der Montage des Kunststeinbausatzes den Kamineinsatz noch leichter nachrücken kann.

Um kleine Fugen zwischen dem Bausatz und der Wand zu vermeiden, empfehlen wir diese mit Acrylmasse zu verfügen (Acryl kann im Gegensatz zu Silikon sofort übermalt werden).

Nachdem der Kaminbausatz trocken ist, kann man den Kamin mit Farbe (auf mineralischer Basis) streichen (Tiefengrund nicht erforderlich). Um eine feinkörnige Struktur zu erreichen, mischen Sie einfach etwas Kleber für den ersten Anstrich in die Farbe. Der zweite Anstrich erfolgt nur mit Farbe. Selbstverständlich können auch Roll- oder Reibputze zur Gestaltung der Oberfläche verwendet werden.

Der Kaminbausatz soll einige Tage vor der Erstinbetriebnahme trocknen.

Zur Inbetriebnahme des Kamineinsatzes: Sorgfältig die Bedienungsanleitung lesen und mit wenig Holz den Ofen in Betrieb nehmen. Nach etwa einer Stunde kann man dann bei Nennleistung heizen.

Bitte beachten, dass bei Montage der noch nicht verklebten Bauteile Verletzungsgefahr für Personen bzw. Kinder besteht!

INFO:

Entstehende Haarrisse durch die Austrocknung der Betonelemente können mit dem im Lieferumfang enthaltenen Fliesenkleber / Flexkleber ausgebessert werden

Vorzugsweise empfehlen wir auch ein Gewebband, um das Abdecken bzw. verspachteln zu erleichtern.

Grundsätzlich ist eine Rissbildung in einem Betonelement nicht gefährlich, da eine Bewehrung (Stahlarmerung) zur Verstärkung der Tragfähigkeit vorhanden ist.

Risse an den Betonelementen werden nicht als Reklamationsgrund angesehen

Kunststeinbausatz –ADONIS– Teileliste

Art. Nr.	Nr.	Anzahl	Bezeichnung	Ausführung	Material
0621800500100	1	1	Bodenplatte	Kunststein	Kunststein
0621800500200	2	1	Seitenwand links	Kunststein	Kunststein
0621800500300	3	1	Frontplatte	Kunststein	Kunststein
0621800500400	4	1	Seitenwand rechts	Kunststein	Kunststein
0621800500500	5	1	Kaminhaube Unterteil	Kunststein	Kunststein
0621800500600	6	1	Kaminhaube Oberteil	Kunststein	Kunststein
0621800500700	7	1	Sockelplatte vorne	Kunststein	Kunststein
0621800500800	8	1	Montagehilfe	Kunststein	Kunststein
0658000500000	9	1	Holzlagerfach	Kunststein	Kunststein
0621800501000	10	1	Luftgitter seitlich	Stahlblech	Stahlblech
0621851000900	11	1	Luftgitter oben	Stahlblech	Stahlblech
0621800506100	12	1	Strahlblech Holzlagerfach	Stahlblech	Stahlblech
	13	2	Linsenschraube M6x10		
0621800105000	14	1	Kleber		

Aufbauanleitung Kunststeinbausatz ADONIS

Hinweise: Vor dem Aufbau ist auf die genaue Position des Einsatzes zu achten. Achten Sie immer darauf, dass Sie die Teile in waagrechter Position und im Lot aufbauen.

1. Bauen Sie nun den Kaminbausatz trocken auf (siehe Abb. 2-13). Prüfen Sie, ob die Elemente sich im Lot und in der Waage befinden. Markieren Sie dann die korrekte Position mit dem Bleistift.

Anschließend werden alle Elemente wieder abgetragen und der Reihenfolge nach mit dem Fliesenkleber zusammengefügt (siehe Abb. 2-13).

2. Mischen Sie den mitgelieferten Kleber (Sicherheitskleber) mit Wasser, bis sie eine Zahnpasta ähnliche Konsistenz erhalten. Alle Elemente werden miteinander und an der Wand verklebt. Die Klebefläche soll gereinigt und leicht angefeuchtet werden um eine optimale Festigkeit des Klebers zu erreichen. Überflüssigen Kleber mit der Spachtel und einem feuchten Tuch entfernen.
3. Nachdem der Bausatz fertig verklebt ist, wird abschließend die Montagehilfe entfernt.



Abbildung 1: Bodenplatte in Position bringen



Abbildung 2: Sockelplatte vorne in Position bringen

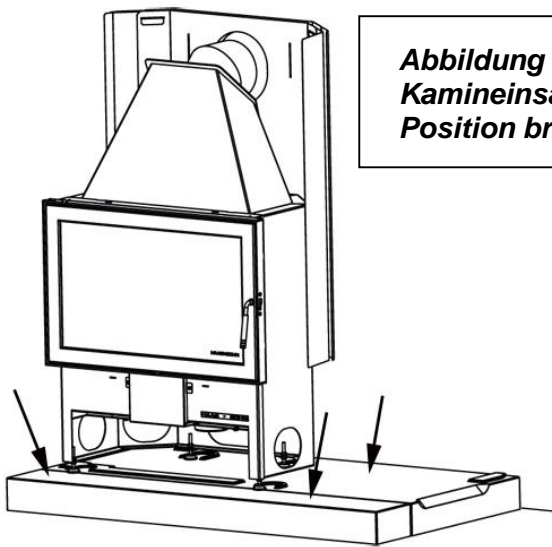
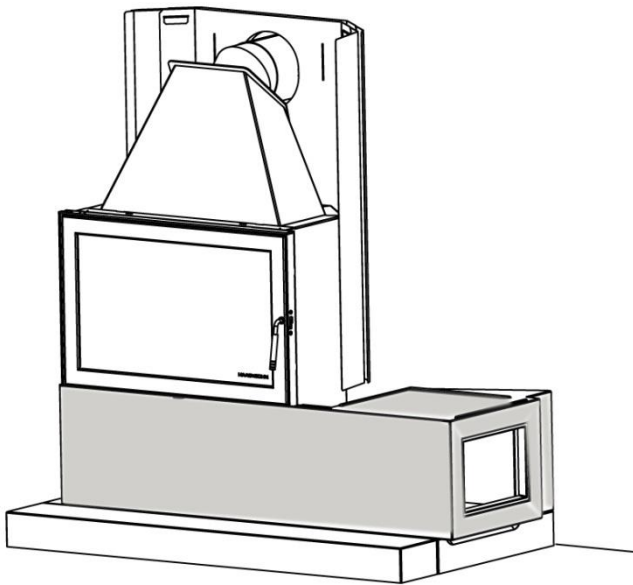
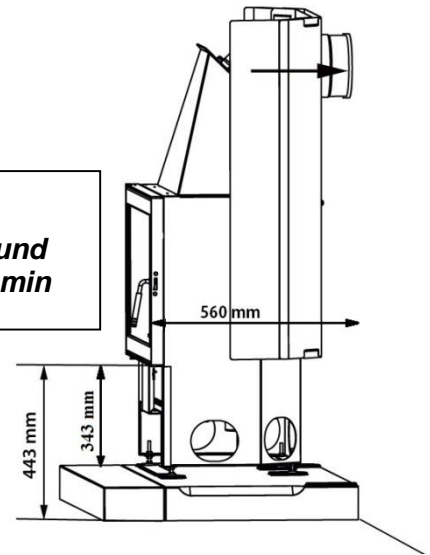
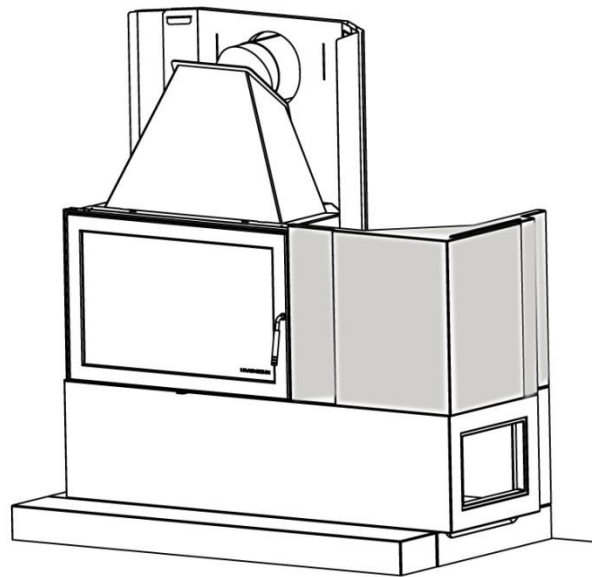


Abbildung 3:
Kamineinsatz in
Position bringen

Abbildung 4:
Höheneinstellung und
Montage an den Kamin

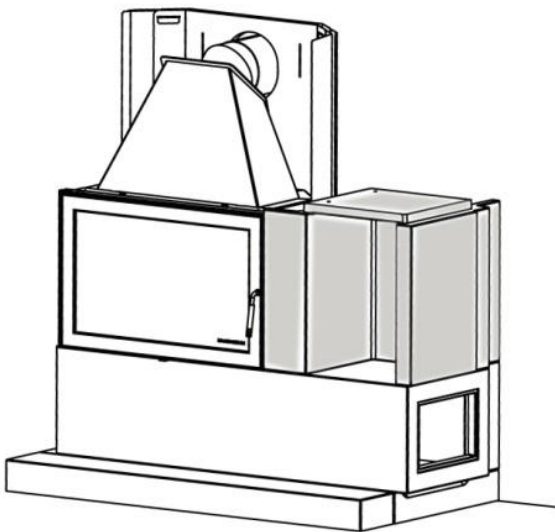


**Abbildung 5: Montage
der Frontplatte**

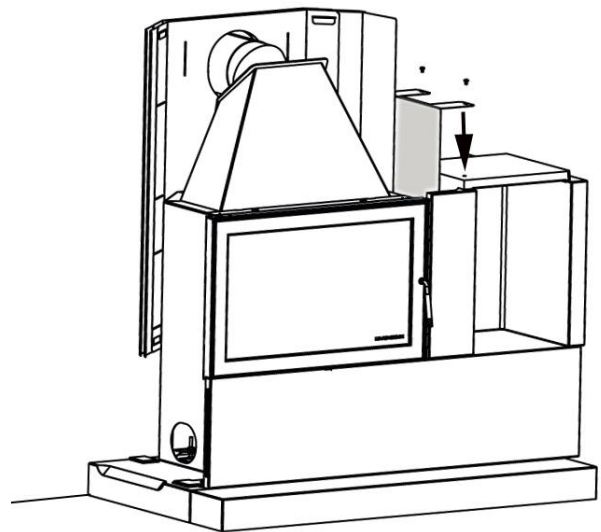


**Abbildung 6: Montage der
rechten Seitenwand**

Ausführung mit Holzlagerfach:



**Abbildung 7: Montage des
Holzlagerfach**



**Abbildung 8: Montage des
Strahlblech Holzlagerfach**

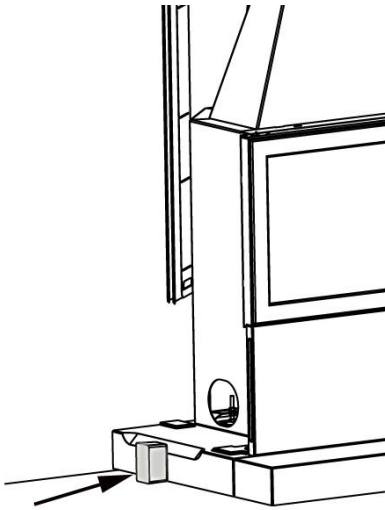


Abbildung 9: Montagehilfe für Seitenwand anbringen

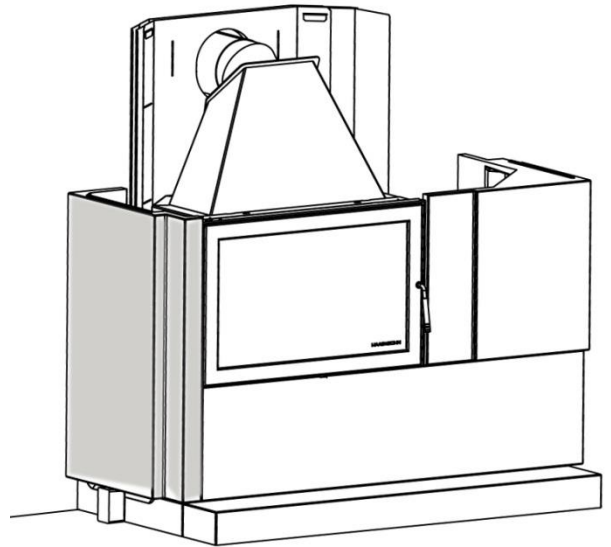


Abbildung 10: Montage der linken Seitenwand

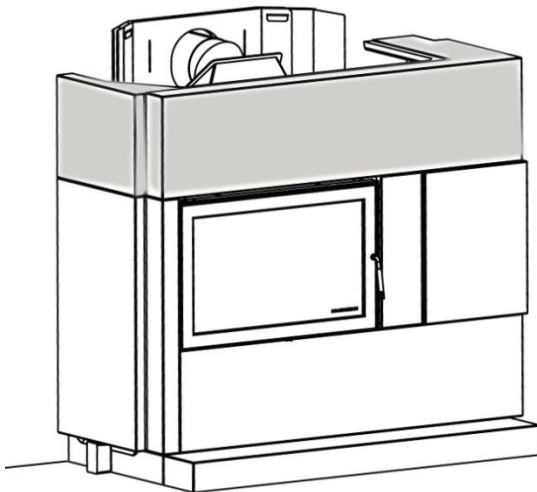


Abbildung 11: Montage der Kaminhaube Unterteil

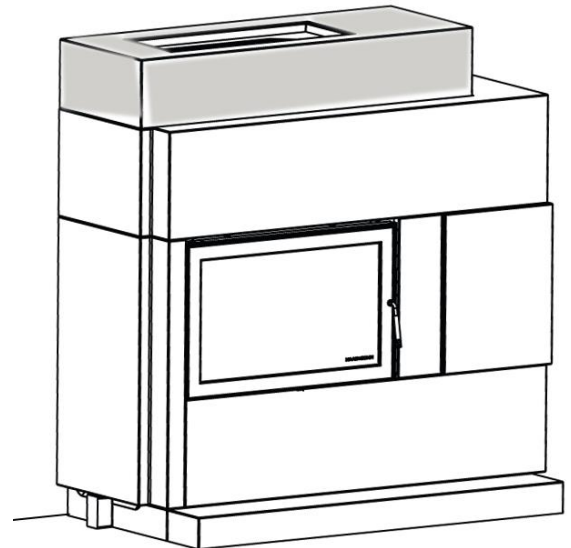


Abbildung 12: Montage der Kaminhaube Oberteil

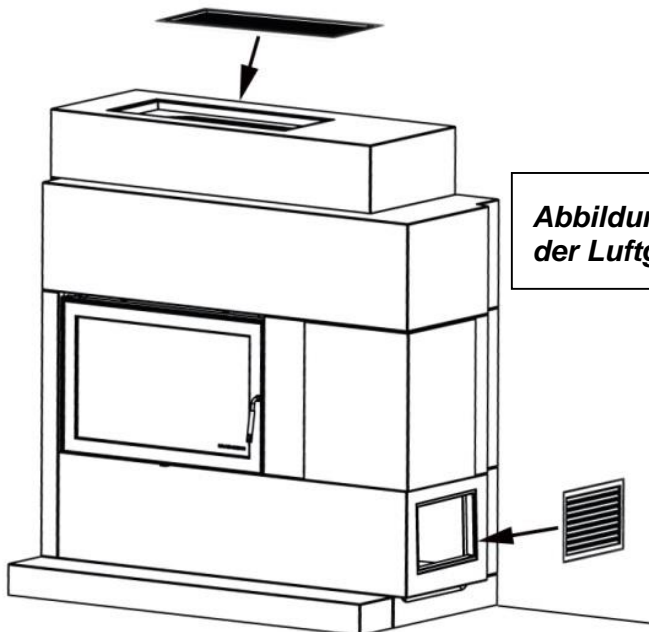


Abbildung 13: Montage der Luftgitter

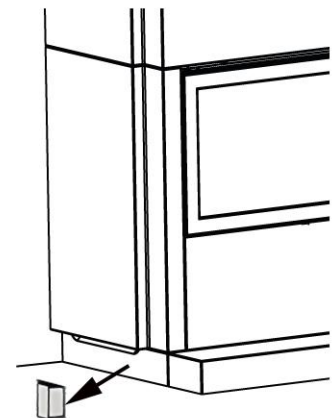
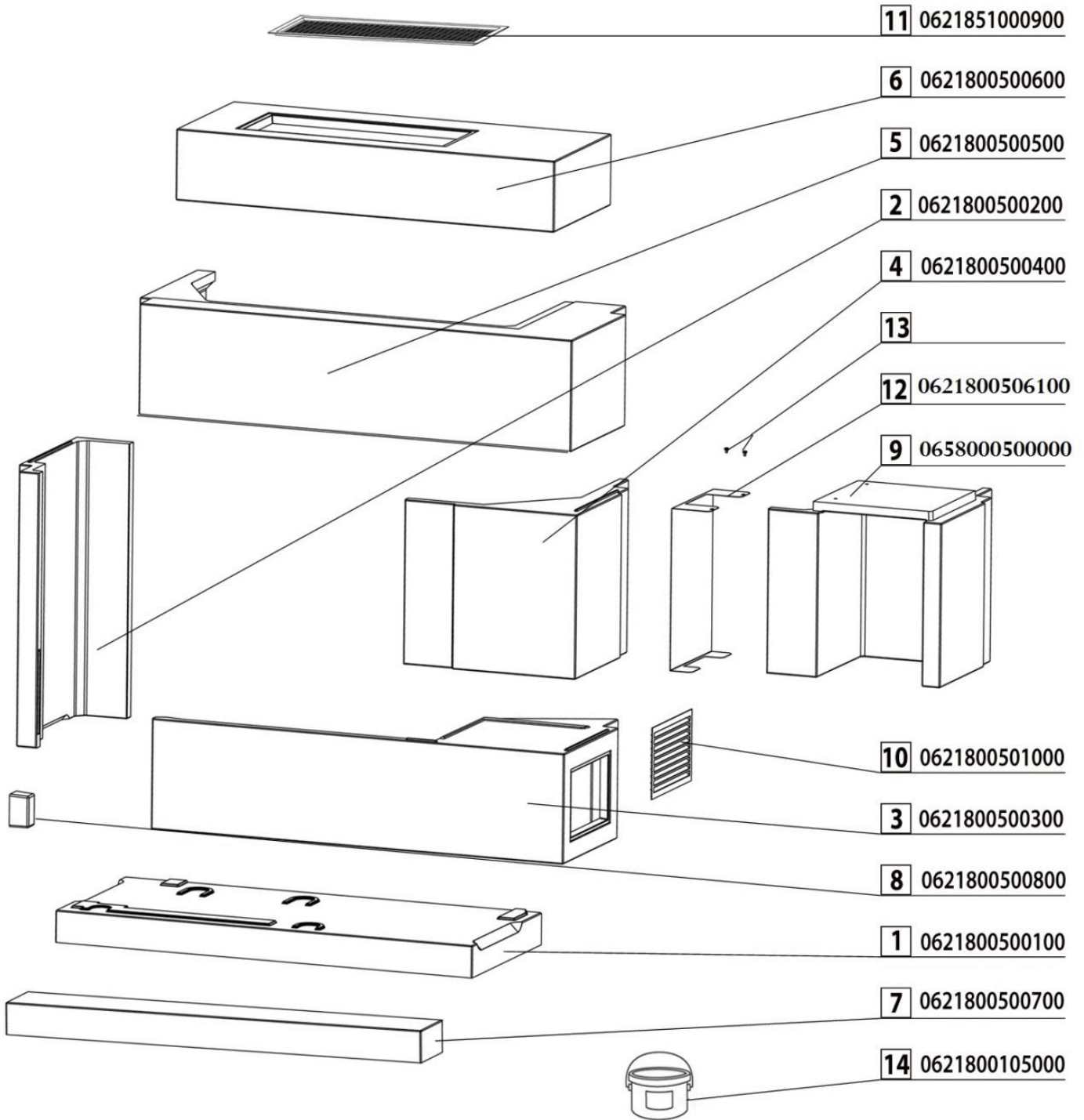


Abbildung 14: Entfernen der Montagehilfe

Adonis



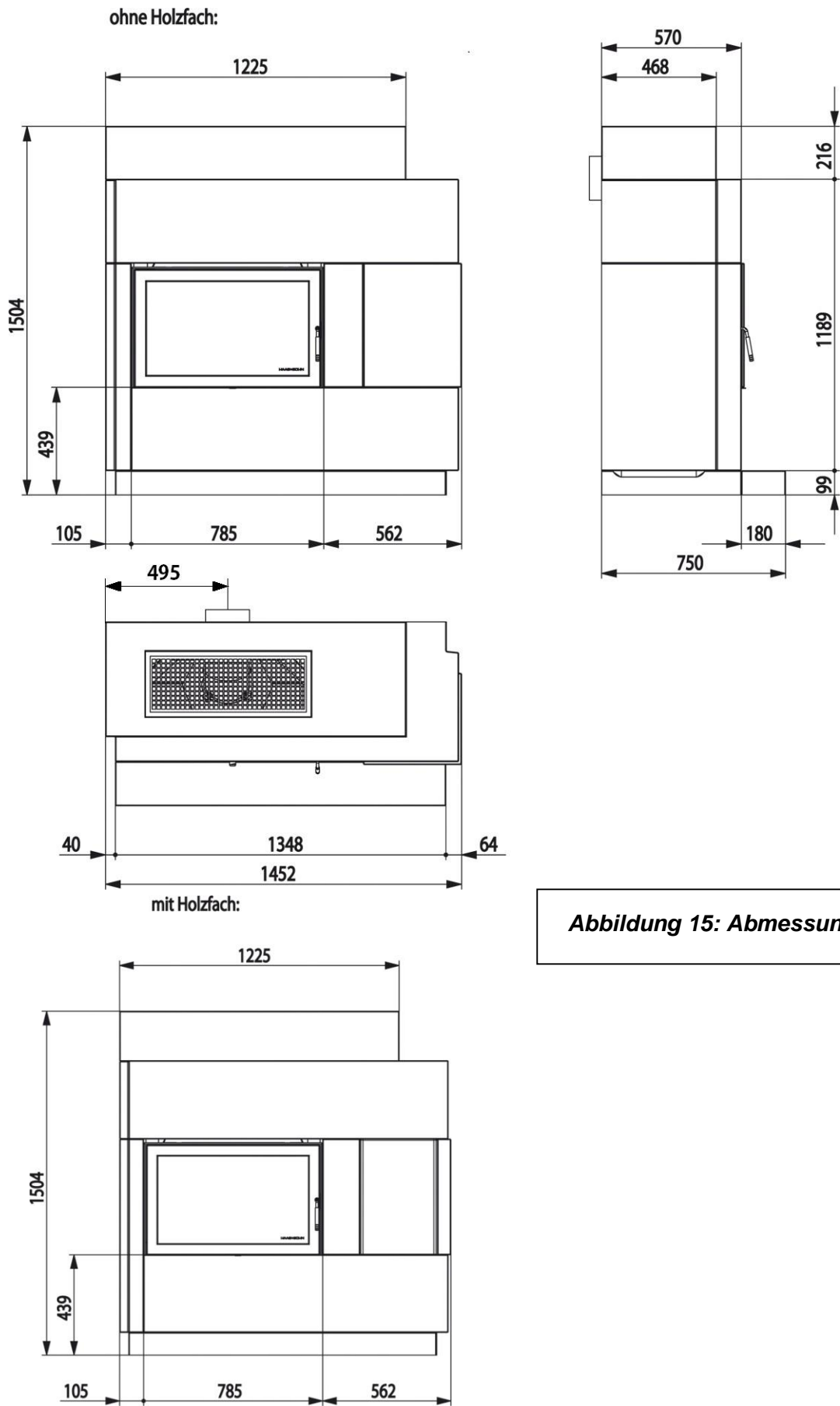


Abbildung 15: Abmessungen

Wir wünschen Ihnen viel Freude mit Ihrem Kaminbausatz von

HAAS+SOHN