

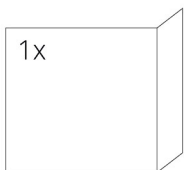
## TECHNISCHE DATEN

Nennwärmeleistung	7 kW
Wirkungsgrad	82 %
Abgasstutzen	150 mm
Notwendiger Förderdruck	12 Pa
Abgastemperatur	264 °C
Abgassenstrom	5,6 g/s
CO - Emission im Rauchgas	0,0868 %
Staub im Rauchgas	19 mg/Nm <sup>3</sup>
Stündlicher Abbrand	2,05 kg/h
Brennstoff	Scheitholz (Buche)
Gewicht	242 kg



## VERZEICHNIS VON ERSATZTEILEN

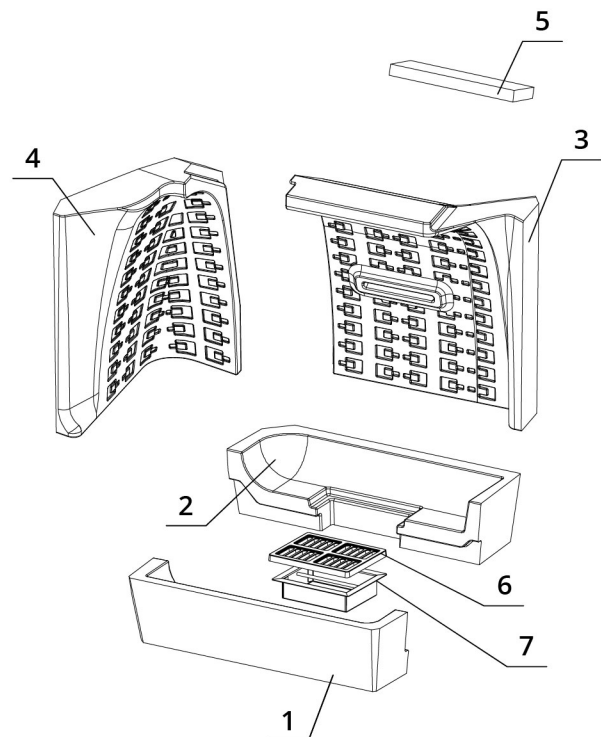
### Glasscheibe



600 x 340 x 468 mm

### Carcon Feuerraum

1. vorderer Boden
2. hinterer Boden
3. Rücken
4. Seite
5. Deflektor
6. Feuerrost (Guss)
7. Aschenkasten



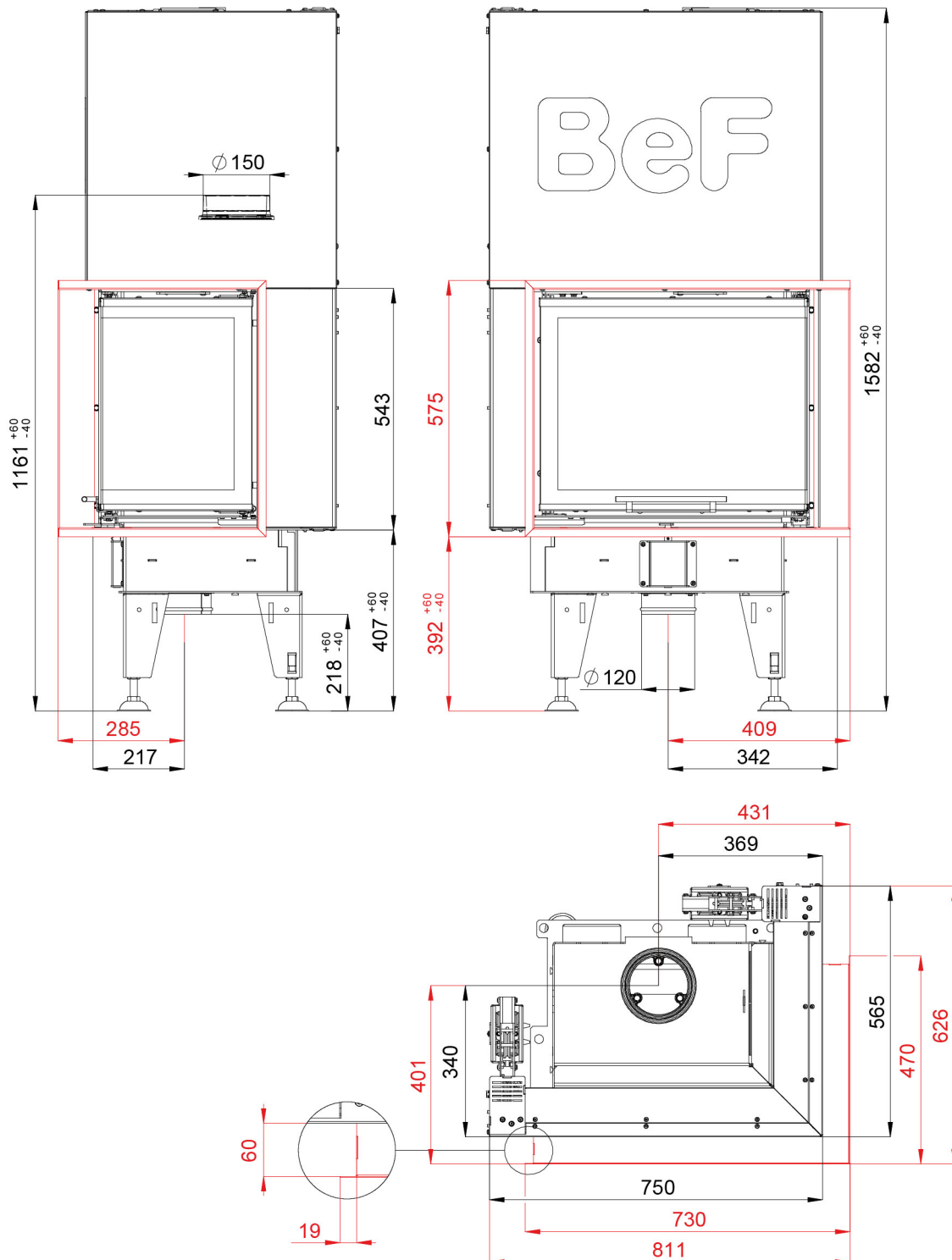
# BEF THERM V 7 CP

BlmSchV  
Stufe 2

15a  
B - VG

ČSN EN  
13229

## TECHNISCHES DATENBLATT



# BEF THERM V 7 CP

BlmSchV Stufe 2	15a B-VG	ČSN EN 13229
--------------------	-------------	-----------------

[www.befhome.com](http://www.befhome.com)